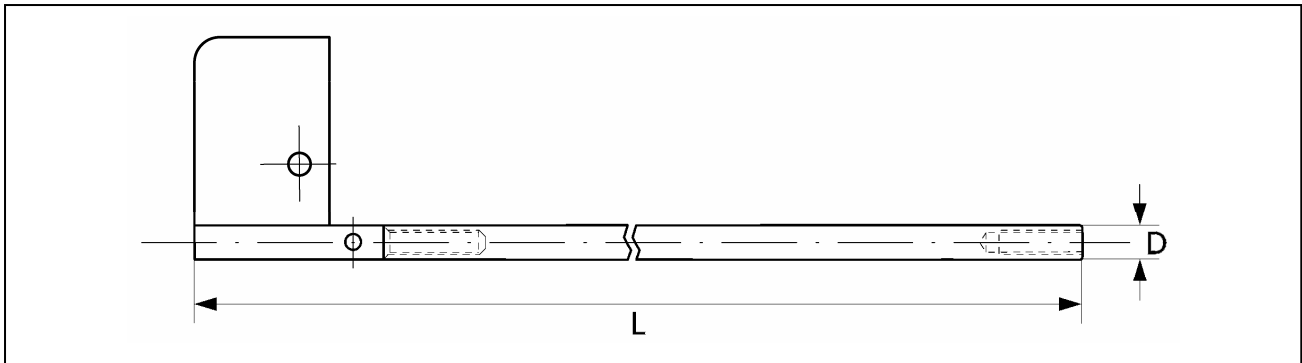


Einfache Stoss-Stangen TORNOS / BECHLER / PETERMANN

Poussettes simples TORNOS / BECHLER / PETERMANN

TORNOS / BECHLER / PETERMANN simple pushrods



Maschinen Tornos			
Nr.	Schaft D	L	Maschinen
No	Corps D	L	Machines
Nr	Shank D	L	Machines
100	4.5	430	M4
101	4.5	510	M4
102	4.5	510	T4
103	6.5	565	M7
104	6.5	665	MS-7
105	10	755	R-10
106	10	825	R-10
109	12	533	R-125
110	12	711	R-125
111	16	750	R-16
113	20	750	RR-20
115	25	800	MR-28
117	30	800	MR-32

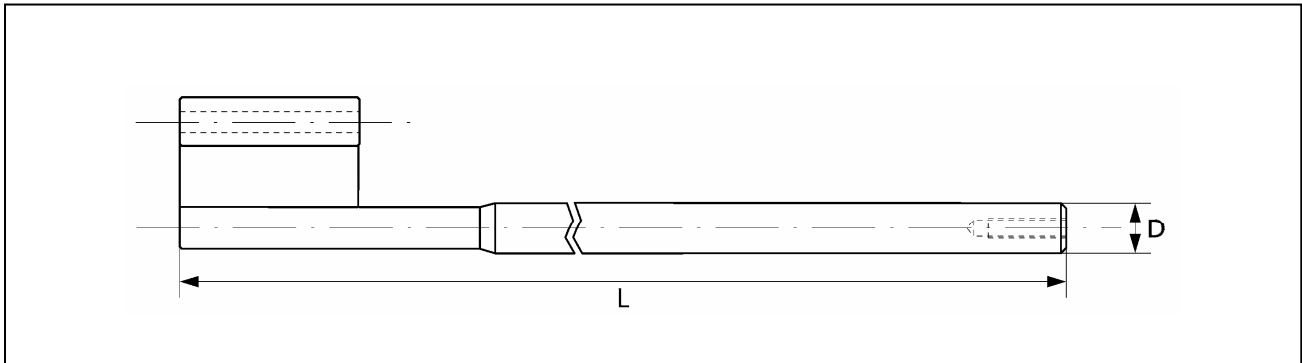
Maschinen Bechler			
Nr.	Schaft D	L	Maschinen
No	Corps D	L	Machines
Nr	Shank D	L	Machines
200	4.5	800	AS-4
201	6.5	800	AS-7
202	10	800	AR-10
203	12	1060	BE-12
204	16	1060	BR-16
205	20	1060	BE-20
206	30	1060	C-32

Maschinen Petermann			
Nr.	Schaft D	L	Maschinen
No	Corps D	L	Machines
Nr	Shank D	L	Machines
300	4.5	620	P-4
301	6.5	800	P-7
302	10	800	P-7R
303	10	950	P-7R
304	14	790	10-HS
305	16	890	P-16
306	25	900	P-25

Einfache Stoss-Stangen VIBO

Poussettes simples VIBO

VIBO simple pushrods

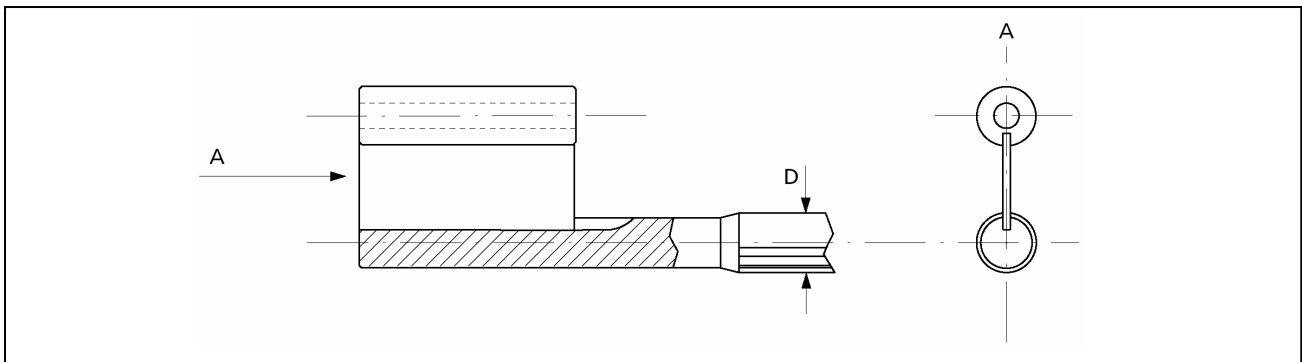


Maschinen Tornos			
Nr. No Nr	Schaft D Corps D Shank D	L L L	Maschinen Machines Machines
107	10	540	R-10
108	10	710	R-10
112	16	750	R-16
114	20	750	RR-20
116	28	750	MR-28
118	30	750	MR-32

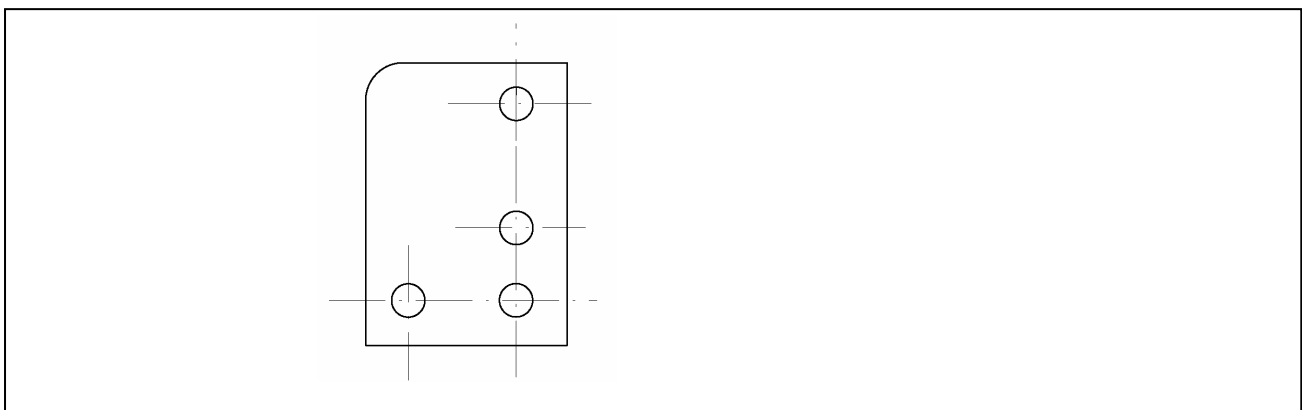
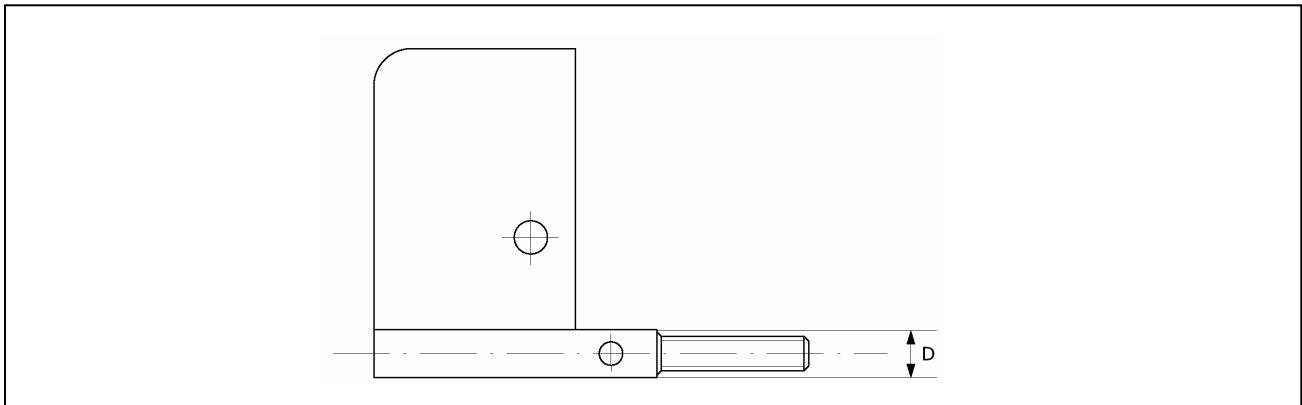
Fahnen für VIBO Rohre

Drapeaux pour tube VIBO

Flags for VIBO tubes



Fahnen für VIBO Rohre	
Nr. No Nr	D D D
500	10
501	16
502	20
503	25
504	28
505	30

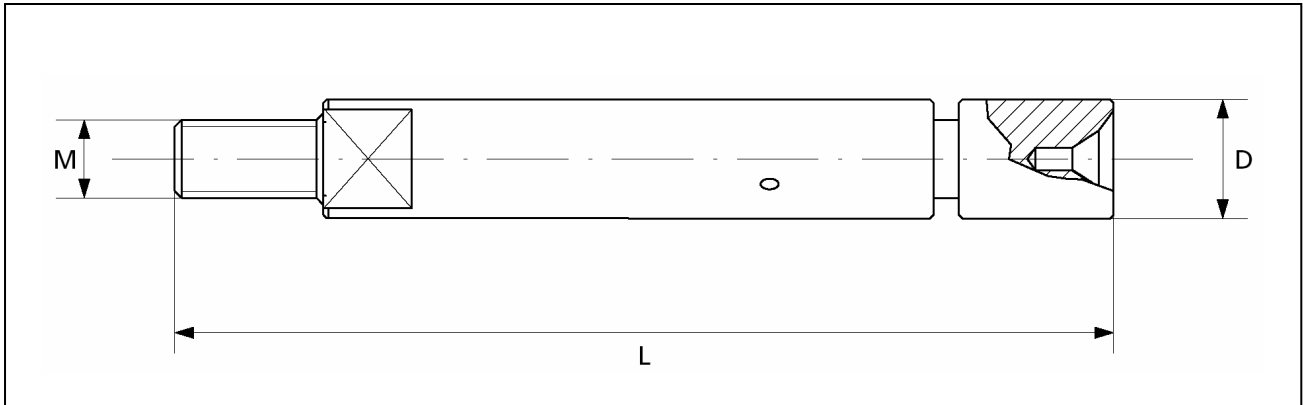


Auswechselbare Fahnen	
Nr.	D
No	D
Nr	D
400	7.00
401	10.00
402	12.00
403	14.00
404	16.00
405	20.00
406	25.00
407	28.00
408	30.00

Drehende, einfache Endstücke

Embouts tournants simples

Revolving simple end-pieces



Drehende, einfache Endstücke		
Nr.	Schaft D	M
No	Corps D	M
Nr	Shank D	M
600	4.5	M3.50
601	7	M5.00
602	10	M6.00
603	12	M6.00
604	14	M8.00
605	16	M10.00
606	20	M10.00
607	25	M12.00
608	30	M14.00
609	32	M16.00
610	36	M16.00
611	38	M16.00

Stangenlader TORNOS Télébar

Ravitailleurs TORNOS Télébar

TORNOS Télébar barloaders

Télébar 12 tubes M4				
Schaft Corps Shank	Stoss-Stange Poussette Pushrods	Zwischenstück Entretoise Distance piece	Hacken Crochet Hook	Kappe Attaches Cap fastener
4.5	V1000	V1001 lg 30	V1003	V1100
		V1002 lg 85		

Télébar 12 tubes M7				
Schaft Corps Shank	Stoss-Stange Poussette Pushrods	Zwischenstück Entretoise Distance piece	Hacken Crochet Hook	Kappe Attaches Cap fastener
5.5	V1004	V1005 lg 40	V1008	V1101
		V1006 lg 70		
		V1007 lg 110		

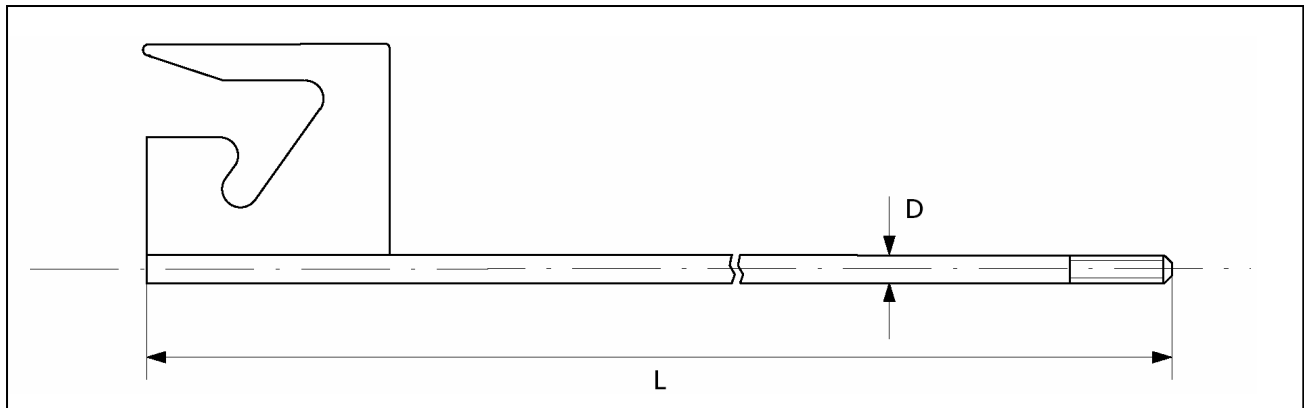
Télébar 9 tubes M7				
Schaft Corps Shank	Stoss-Stange Poussette Pushrods	Zwischenstück Entretoise Distance piece	Hacken Crochet Hook	Kappe Attaches Cap fastener
7	V1009	V1011 lg 50	V1013	V1102
		V1012 lg 110		

Télébar 9 tubes R10				
Schaft Corps Shank	Stoss-Stange Poussette Pushrods	Zwischenstück Entretoise Distance piece	Hacken Crochet Hook	Kappe Attaches Cap fastener
7	V1010	V1011 lg 50	V1013	V1102
		V1012 lg 110		

Stoss-Stangen für Stangenlader TORNOS Télébar

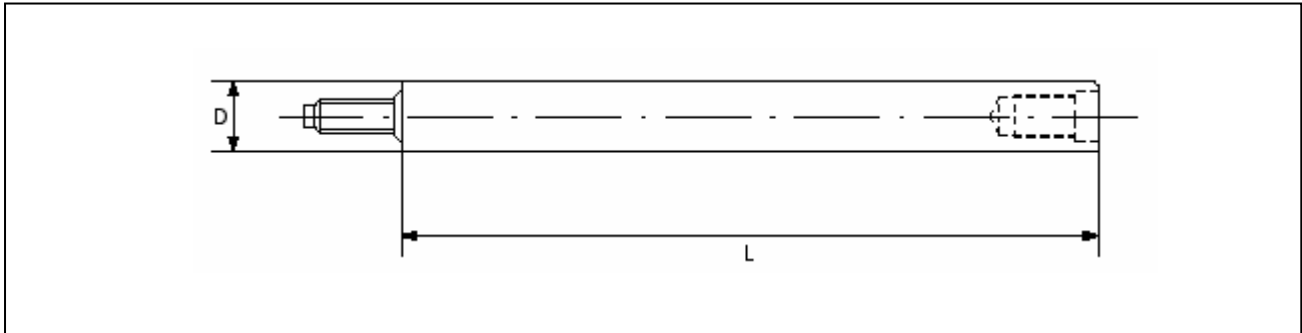
Poussettes pour ravitailleurs TORNOS Télébar

Pushrods for barloader TORNOS Télébar



Stoss-Stangen télébar 12 tubes		
Nr.	Schaft D	L
No	Corps D	L
Nr	Shank D	L
V1000	4.50 mm	467 mm
V1004	5.00 mm	570 mm

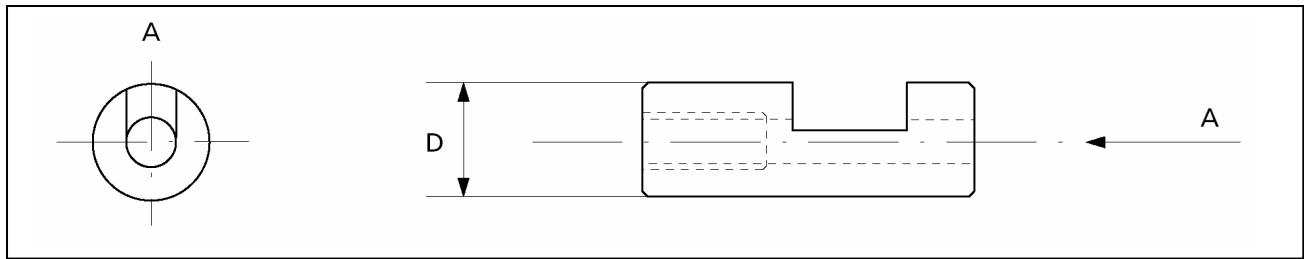
Stoss-Stangen télébar 9 tubes		
Nr.	Schaft D	L
No	Corps D	L
Nr	Shank D	L
V1009	7.00 mm	570 mm
V1010	7.00 mm	695 mm



Zwischenstücke Télébar 12 tubes M4		
Nr. No Nr	Schaft D Corps D Shank D	Länge L Longueur L Length L
V1001	4.5	30
V1002	4.5	85

Zwischenstücke Télébar 12 tubes M7		
Nr. No Nr	Schaft D Corps D Shank D	Länge L Longueur L Length L
V1005	5	40
V1006	5	70
V1007	5	110

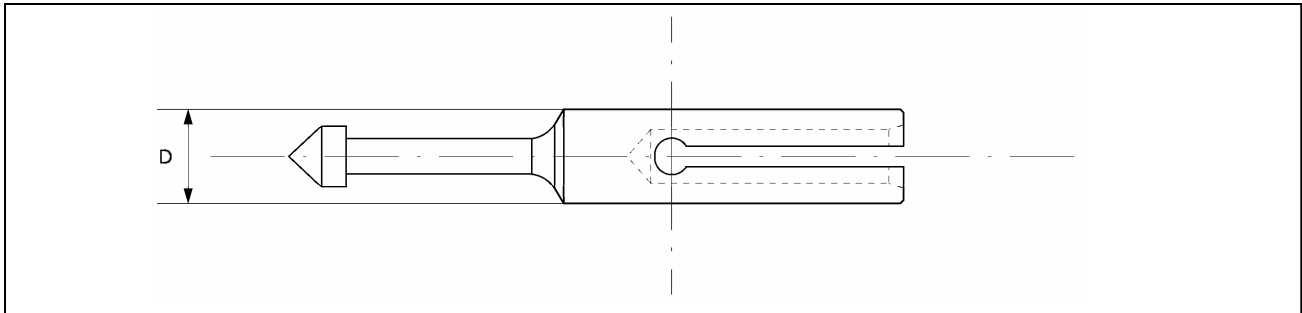
Zwischenstücke Télébar 9 tubes und R10		
Nr. No Nr	Schaft D Corps D Shank D	Länge L Longueur L Length L
V1011	7	50
V1012	7	110



Haken Télébar 12 tubes M4	
Nr.	Schaft D
No	Corps D
Nr	Shank D
V1003	4.5

Haken Télébar 12 tubes M7	
Nr.	Schaft D
No	Corps D
Nr	Shank D
V1008	5

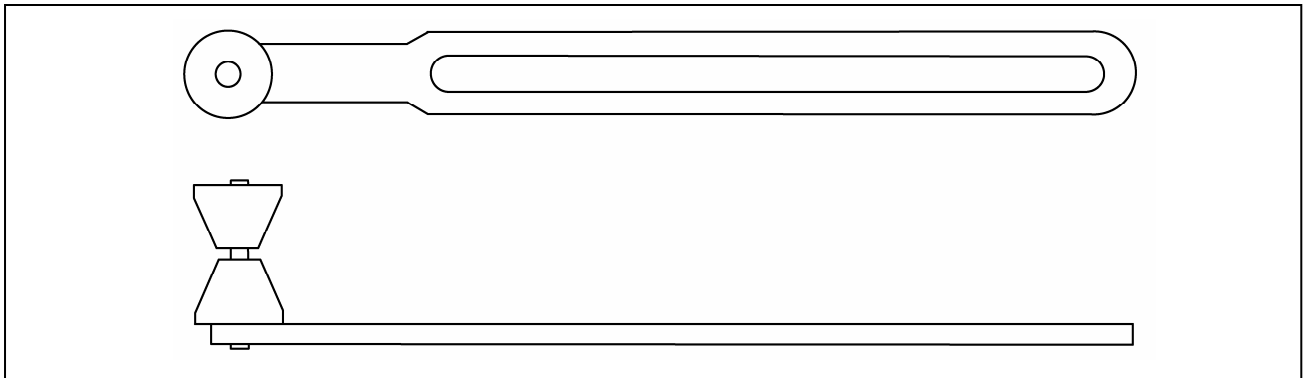
Haken Télébar 9 tubes M7 und R10	
Nr.	Schaft D
No	Corps D
Nr	Shank D
V1013	7



Kappen Télébar 12 tubes M4	
Nr.	Schaft D
No	Corps D
Nr	Shank D
V1100	4.5

Kappen Télébar 12 tubes M7	
Nr.	Schaft D
No	Corps D
Nr	Shank D
V1101	5.5

Kappen Télébar 9 tubes M7 und R10	
Nr.	Schaft D
No	Corps D
Nr	Shank D
V1102	7.5



Nr. / No / Nr T 32024

Stangenlader TORNOS Super Télébar - Barboy

Ravitailleurs TORNOS Super Télébar - Barboy

TORNOS barloaders Super Télébar – Barboy

Super télébar 30 tubes					
Schaft Corps Shank	Stoss-Stange Poussette Pushrods	Drehende Endstücke Embouts End pieces	Zangen Pincés Clamp collets	Kabeln Câble Cables	Klemmbacken Mors Fixed Jaws
4.5	V1400	V1030	V1600	H29Q lg 2 m	V9000
5.5		V1031	V1031a	H29M lg 3 m	V9000

Super télébar 24 tubes					
Schaft Corps Shank	Stoss-Stange Poussette Pushrods	Drehende Endstücke Embouts End pieces	Zangen Pincés Clamp collets	Kabeln Câble Cables	Klemmbacken Mors Fixed Jaws
7	V1401	V1032	V1032a	H29P lg 3 m	V9000
7.5	V1401	V1033	V1032a	H29P lg 3 m	V9000
8.5	V1402	V1034	V1034a	H29P lg 3 m	V9000

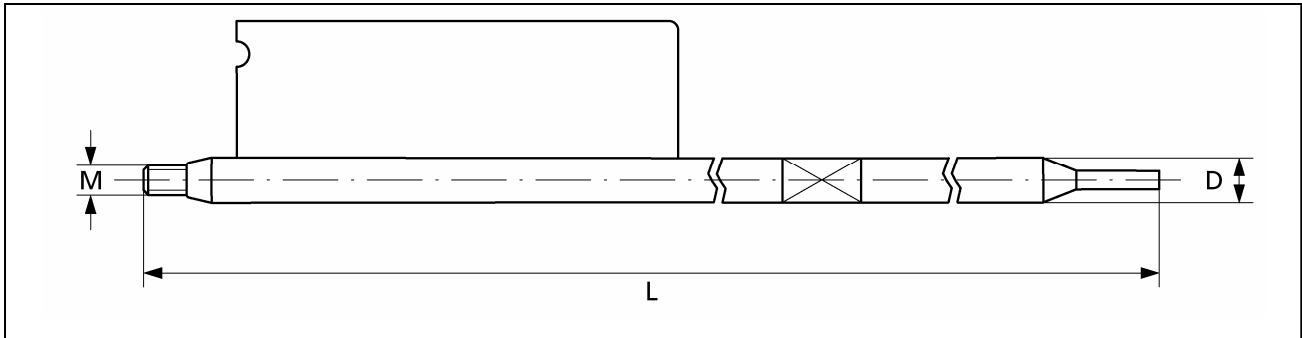
Super télébar 24 tubes vertical					
Schaft Corps Shank	Stoss-Stange Poussette Pushrods	Drehende Endstücke Embouts End pieces	Zangen Pincés Clamp collets	Kabeln Câble Cables	Klemmbacken Mors Fixed Jaws
7	V1401	V1032	V1032a	H29R lg 3 m	V9000
7.5	V1401	V1033	V1032a	H29R lg 3 m	V9000
8.5	V1402	V1034	V1034a	H29R lg 3 m	V9000

Barboy				
Schaft Corps Shank	Fahne Drapeau poussette für Stoss-Stange	Stange Tige poussette für Stoss-Stange	Drehende Embouts Endstücke	Zangen Pincés Clamp collets
5.5	Flag	Rod	End pieces	V1031a
7	for pushrods	for pushrods	V1031	V1032a
7.5	V1300	V1301	V1032	V1032a
8.5	V1302	V1303	V1033	V1034a
10.5	V1302	V1303	V1034	V1035a
12	V1304	V1305	V1035	V1037a
13	V1306	V1307	V1037	V1038a
15	V1308	V1309	V1038	V1608
16	V1310	V1311	V1100	V1609
20			V1101	V1121a
			V1102	

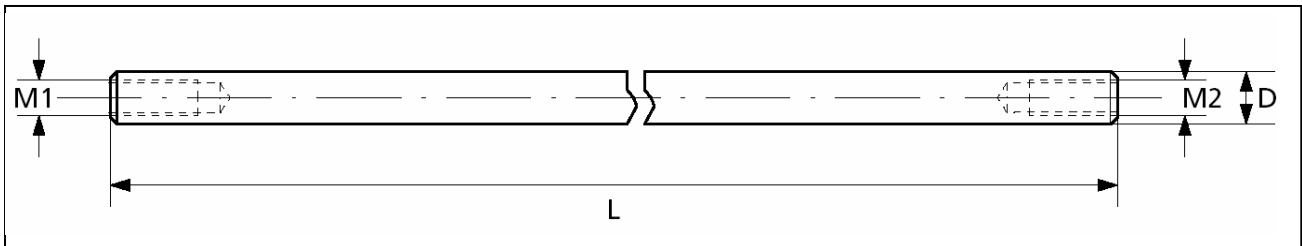
Stoss-Stangen für Stangenlader TORNOS Télébar

Poussettes pour ravitailleurs TORNOS Télébar

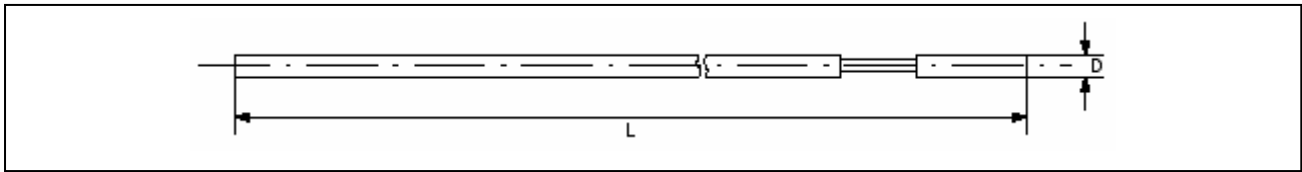
Pushrods for barloader TORNOS Télébar



Drapeau poussette barboy					
Nr.	Schaft D	L	M	Durchlass	
No	Corps D	L	M	Capacité	
Nr	Shank D	L	M	Capacity	
V1300	5	373	M3	02. Apr	
V1302	7.5	374	M5	02. Jul	
V1304	8	374	M5	02. Sep	
V1306	10	375	M6	07. Nov	
V1308	12	375	M6	07. Nov	
V1310	13	420	M7	13 - >	



Tige de poussette barboy					
Nr.	Schaft D	L	M1	M2	
No	Corps D	L	M1	M2	
Nr	Shank D	L	M1	M2	
V1301	5	742	M3	M3	
V1303	7	742	M5	M5	
V1305	8	742	M5	M5	
V1307	10	742	M6	M6	
V1309	12	742	M6	M6	
V1311	13	944	M7	M6	

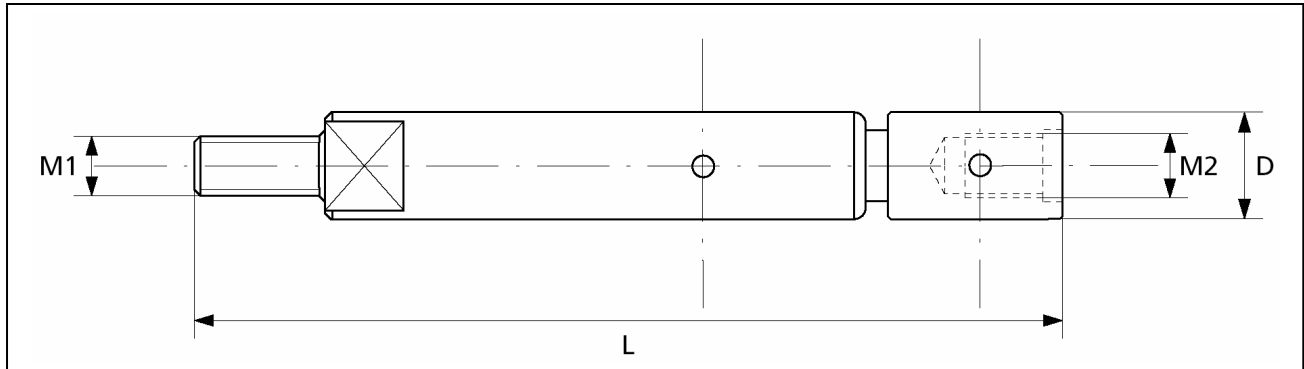


Poussettes Super télébar 24 et 30 tubes		
Nr. No Nr	Schaft D Corps D Schank D	L
V1400	4.5	457
V1401	7	453
V1402	8.5	453

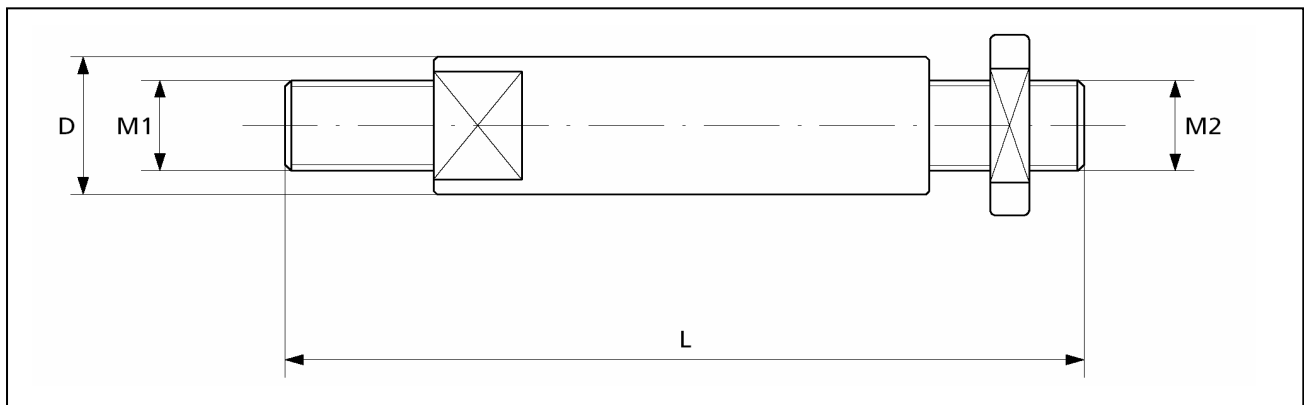
Drehende Endstücke für Super Télébar - Barboy

Embouts tournants pour Super Télébar - Barboy

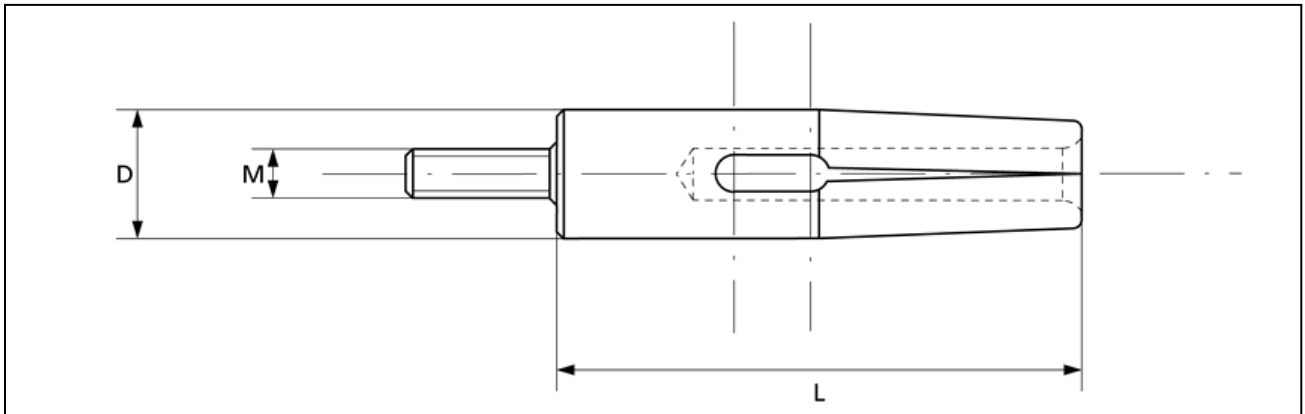
Revolving end pieces for Super Télébar - Barboy



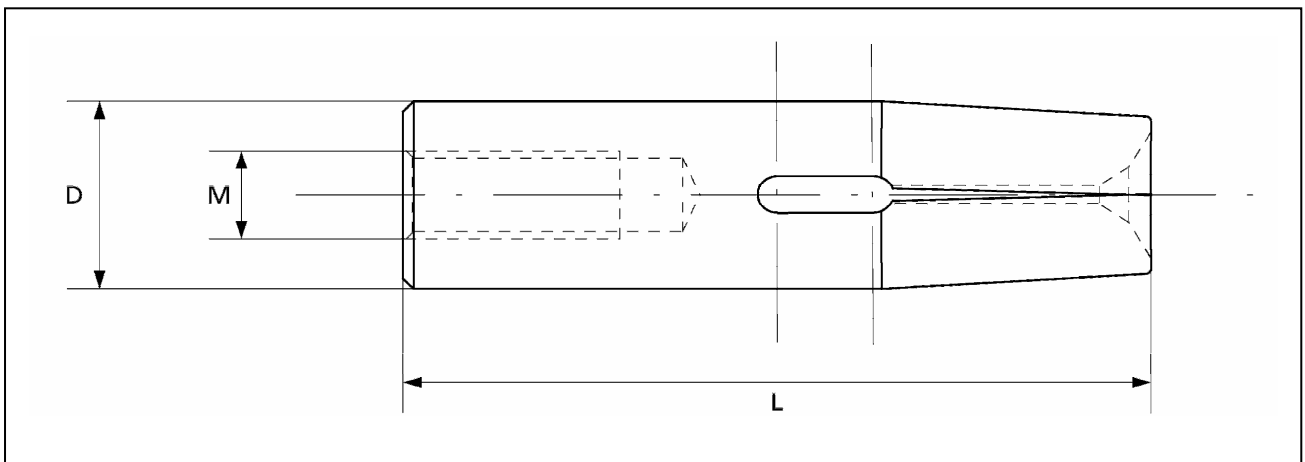
Embouts super télébar 30 tubes				
Nr.	D	M2	M1	L
No	D	M2	M1	L
Nr	D	M2	M1	L
V1030	4.5	M3	M3	62 mm
V1031	5.5	M3	M3	62 mm



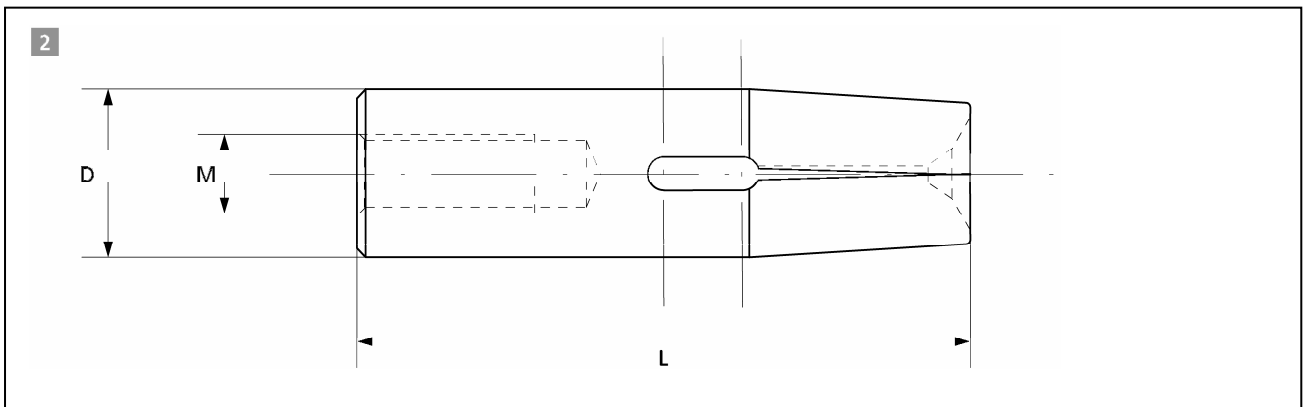
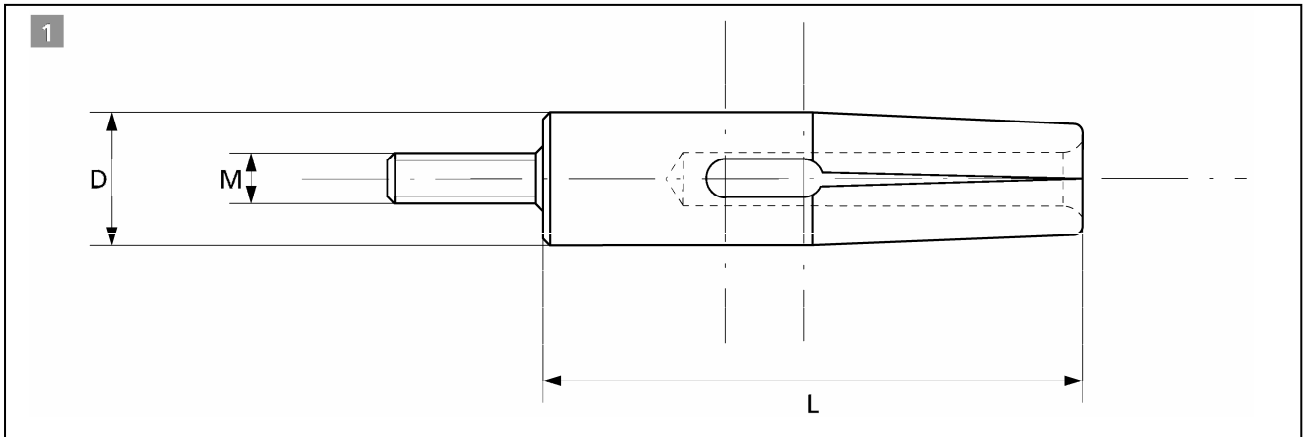
Embouts super télébar 24 tubes et barboy				
Nr.	D	M1	M2	L
No	D	M1	M2	L
Nr	D	M1	M2	L
V1032	7	M5	M4	63 mm
V1033	7.5	M5	M4	63 mm
V1034	8.5	M5	M5	63 mm
V1035	10.5	M6	M6	70 mm
V1037	12	M6	M6	70 mm
V1038	13	M6	M6	70 mm
V1100	15	M7	M6	92 mm
V1101	16	M7	M8	92 mm
V1102	20	M7	M8	92 mm



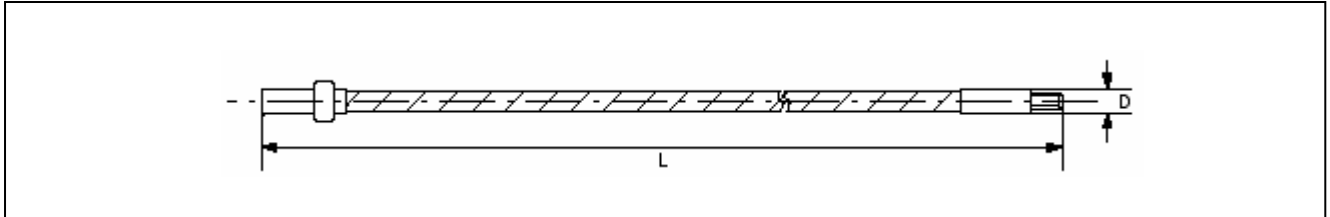
Pinces d'embout super télébar 30 tubes			
Nr.	D	M	L
No	D	M	L
Nr	D	M	L
V1600	4.5	M3 ext. / aussen / ext.	31 mm
V1031a	5.5	M3 ext. / aussen / ext.	31 mm



Pinces d'embout super télébar 24 tubes et vertical			
Nr.	D	M	L
No	D	M	L
Nr	D	M	L
V1032a	7.5	M4 int. / innen / int.	30 mm
V1034a	8.5	M5 int. / innen / int.	30 mm



Zangen Barboy				
Nr. No Nr	D D D	M M M	L L L	Zeichnung Nr. Dessin No Drawing Nr
V1031a	5.5	M3.00 ext. / aussen / ext.	31	1
V1032a	7.5	M4.00	30	2
V1034a	8.5	M5.00	30	2
V1035a	10.5	M6.00	35	2
V1037a	12	M6.00	35	2
V1608	15	M6.00	35	2
V1609	16.5	M8.00	33	2
V1121a	20.5	M8.00	33	2



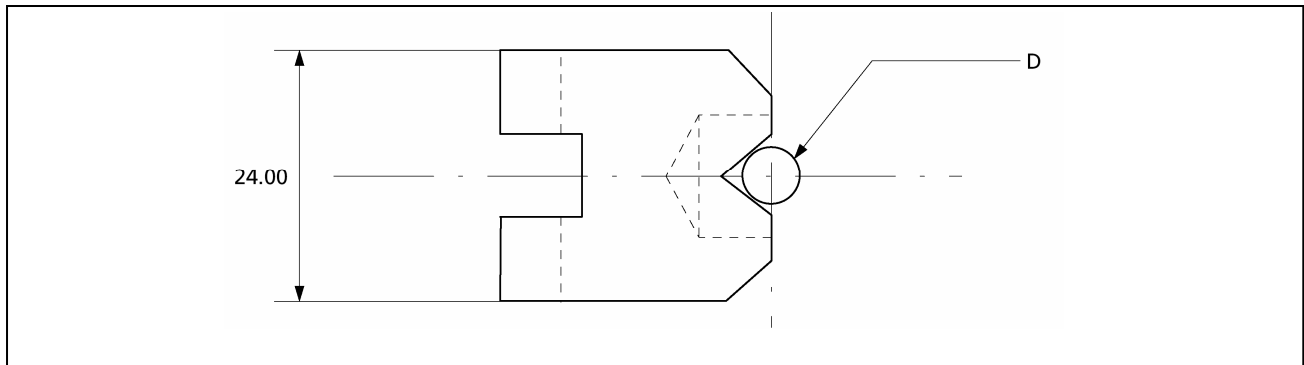
Câbles super télébar 30 tubes			
Nr. No Nr	Kabeln Câble Cable	Endstück D Embout D End piece D	Länge L Longueur L Length L
H29Q	3.8	4.8	2.00 m
H29M	3.8	4.8	3.00 m

Câbles super télébar 24 tubes			
Nr. No Nr	Ø Kabeln Ø Câble Ø Cable	Ø Endstück D Ø Embout D Ø End piece D	Länge L Longueur L Length L
H29P	3.8	6.8	3.00 m

Câbles super télébar 24 tubes vertical			
Nr. No Nr	Ø Kabeln Ø Câble Ø Cable	Ø Endstück D Ø Embout D Ø End piece D	Länge L Longueur L Length L
H29R	4.8	6.8	3.00 m

Câbles SSF227 24 tubes Robobar			
Nr. No Nr	Ø Kabeln Ø Câble Ø Cable	Ø Endstück D Ø Embout D Ø End piece D	Länge L Longueur L Length L
H227-24	3.8	6.8	3.94 m

Câbles SSF227 40 tubes Robobar			
Nr. No Nr	Ø Kabeln Ø Câble Ø Cable	Ø Endstück D Ø Embout D Ø End piece D	Länge L Longueur L Length L
H227-40	3.8	4.8	3.94 m



Feste Klemmbecken / Mors fixes / Fixed jaws	
Nr. No Nr.	
V9000	A spécifier le diamètre d'utilisation D Benutzungsdurchmesser zu spezifizieren D Diameter of use to be specified D

Multibar 320					
Schaft	Stoss-Stange	Stoss-Stange Mit Schnur	Stoss-Stange mit Kette	Drehende Endstücke	Zangen
Corps	Poussette	Poussette à corde	Poussette à chaîne	Embouts	Pinces
Shank	Pushrods	Pushrods with cord	Pushrods with chain	End pieces	Clamp collets
4.5		V1200	V1201	V1026	V1026a

Multibar 3000H					
Schaft	Stoss-Stange	Stoss-Stange Mit Schnur	Stoss-Stange mit Kette	Drehende Endstücke	Zangen
Corps	Poussette	Poussette à corde	Poussette à chaîne	Embouts	Pinces
Shank	Pushrods	Pushrods with cord	Pushrods with chain	End pieces	Clamp collets
5	V1214			V1027	V1027a
5	V1215				

Multibar 5.5					
Schaft	Stoss-Stange	Stoss-Stange Mit Schnur	Stoss-Stange mit Kette	Drehende Endstücke	Zangen
Corps	Poussette	Poussette à corde	Poussette à chaîne	Embouts	Pinces
Shank	Pushrods	Pushrods with cord	Pushrods with chain	End pieces	Clamp collets
5.5		V1202	V1203	V1106	V1802

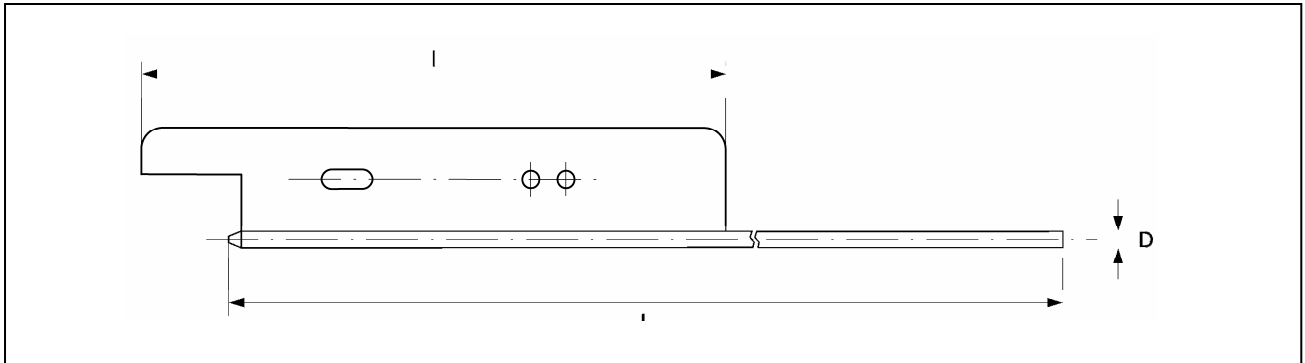
Multibar 7					
Schaft	Stoss-Stange	Stoss-Stange Mit Schnur	Stoss-Stange mit Kette	Drehende Endstücke	Zangen
Corps	Poussette	Poussette à corde	Poussette à chaîne	Embouts	Pinces
Shank	Pushrods	Pushrods with cord	Pushrods with chain	End pieces	Clamp collets
7	V1216	V1204	V1206	V1028 lg 83	V1028a
7	V1217	V1205	V1207	V1028 lg 60	V1028a
7	V1218		V1208		

Multibar 10					
Schaft	Stoss-Stange	Stoss-Stange Mit Schnur	Stoss-Stange mit Kette	Drehende Endstücke	Zangen
Corps	Poussette	Poussette à corde	Poussette à chaîne	Embouts	Pinces
Shank	Pushrods	Pushrods with cord	Pushrods with chain	End pieces	Clamp collets
10	V1219	V1209	V1212	V1029 lg 102	V1029a
10	V1220	V1210		V1029 lg 86	V1029a
		V1211			

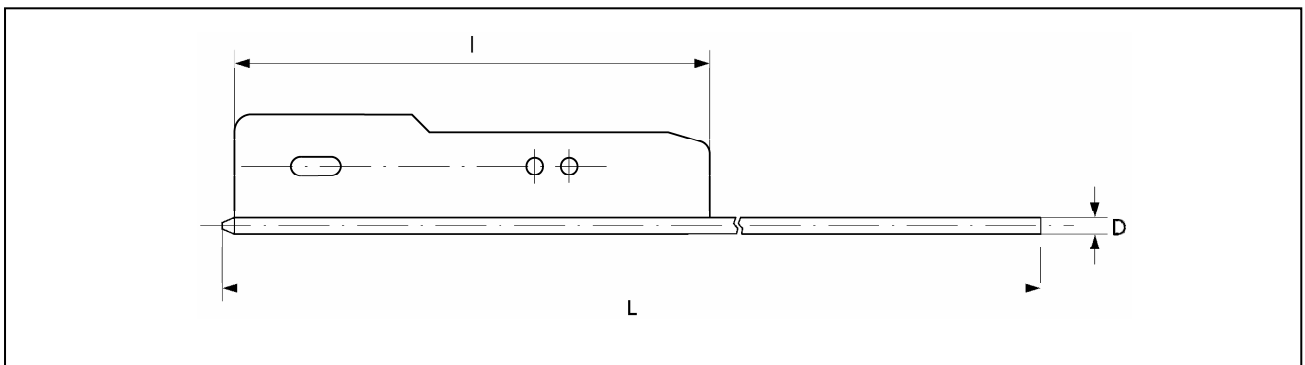
Multibar 12					
Schaft	Stoss-Stange	Stoss-Stange mit Schnur	Stoss-Stange mit Kette	Drehende	Zangen
Corps	Poussette	Poussette à corde	Poussette à chaîne	Embouts	Pinces
Shank	Pushrods	Pushrods with cord	Pushrods with chain	End pieces	Clamp collets
12	V1230			V1110 lg 122.0	V1122a
12	V1231			V907 lg 90.0	V1122b

Multibar 16					
Schaft	Stoss-Stange	Stoss-Stange mit Schnur	Stoss-Stange mit Kette	Drehende	Zangen
Corps	Poussette	Poussette à corde	Poussette à chaîne	Embouts	Pinces
Shank	Pushrods	Pushrods with cord	Pushrods with chain	End pieces	Clamp collets
16			V1213	V1117	V1123a
					V1807

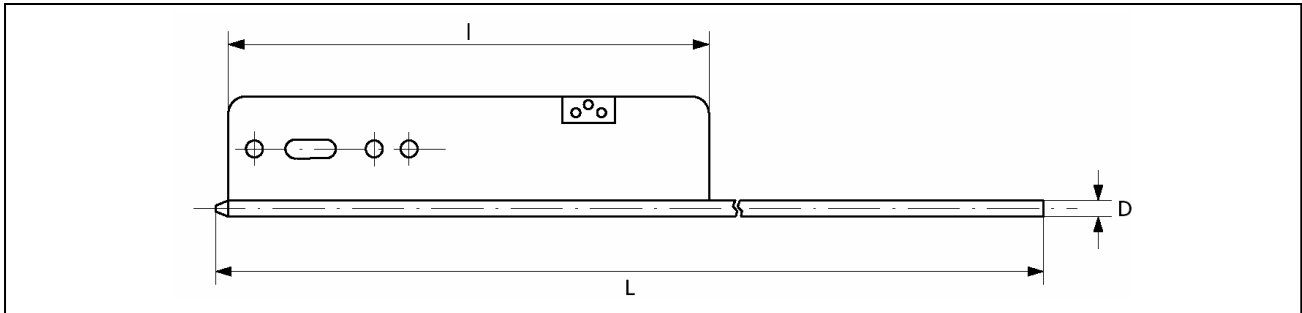
Multibar 20					
Schaft	Stoss-Stange	Stoss-Stange mit Schnur	Stoss-Stange mit Kette	Drehende	Zangen
Corps	Poussette	Poussette à corde	Poussette à chaîne	Embouts	Pinces
Shank	Pushrods	Pushrods with cord	Pushrods with chain	End pieces	Clamp collets
20	V1221		V1222	V1118	V1124a
					V1809



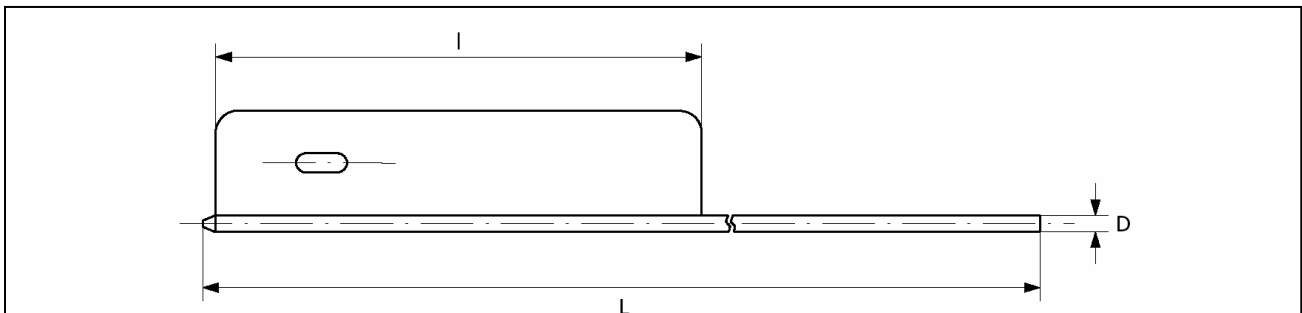
Stoss-Stangen mit Schnur / Poussettes à corde / Pushrods with string			
Nr. No Nr	Schaft D Corps D Shank D	L L L	Fahne l Drapeau l Flags l
V1208	7	1305	460
V1211	10	1278	460
V1213	16	1266	460



Stoss-Stangen mit Schnur / Poussettes à corde / Pushrods with string			
Nr. No Nr	Schaft D Corps D Shank D	L L L	Fahne l Drapeau l Flags l
V1200	4.5	1033	400
V1202	5.5	1033	400
V1204	7	980	400
V1205	7	1029	400
V1209	10	948	400
V1210	10	1008	400



Stoss-Stangen mit Kette / Poussettes à chaîne / Pushrods with chain			
Nr. No Nr	Schaft D Corps D Shank D	L L L	Fahne l Drapeau l Flags l
V1201	4.5	1033	400
V1203	5.5	1033	400
V1206	7	1019	400
V1207	7	1029	400
V1212	10	1019	400
V1222	20	1273	400

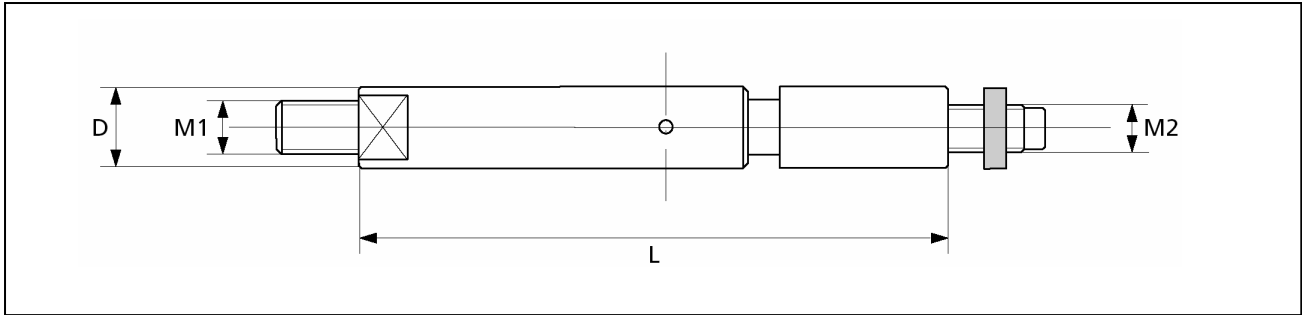


Stoss-Stangen / Poussettes / Pushrods Type 73			
Nr. No Nr	Schaft D Corps D Shank D	L L L	Fahne l Drapeau l Flags l
V1214	5	733	160
V1215	5	917	200
V1216	7	753	160
V1217	7	965	160
V1218	7	980	160
V1219	10	712	160
V1220	10	948	220
V1221	20	925	220
V1230	12	980	220
V1231	12	712	160

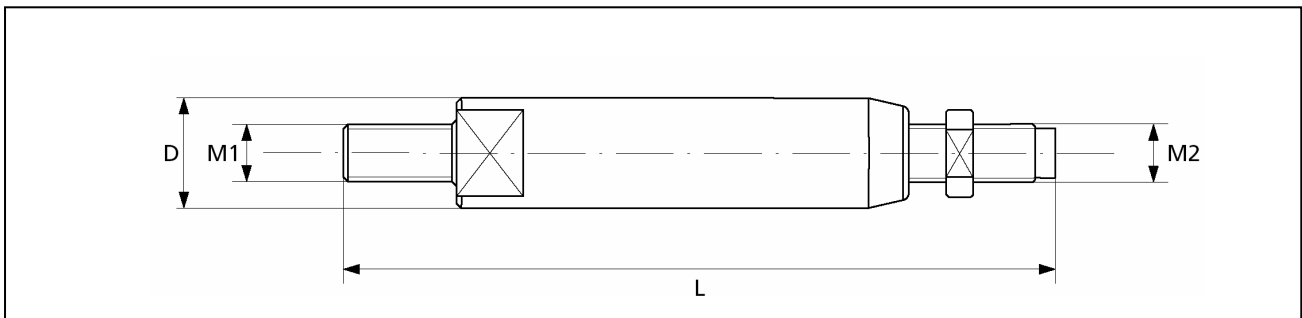
Drehende Endstücke Multibar BECHLER

Embouts Multibar BECHLER

End pieces Multibar BECHLER

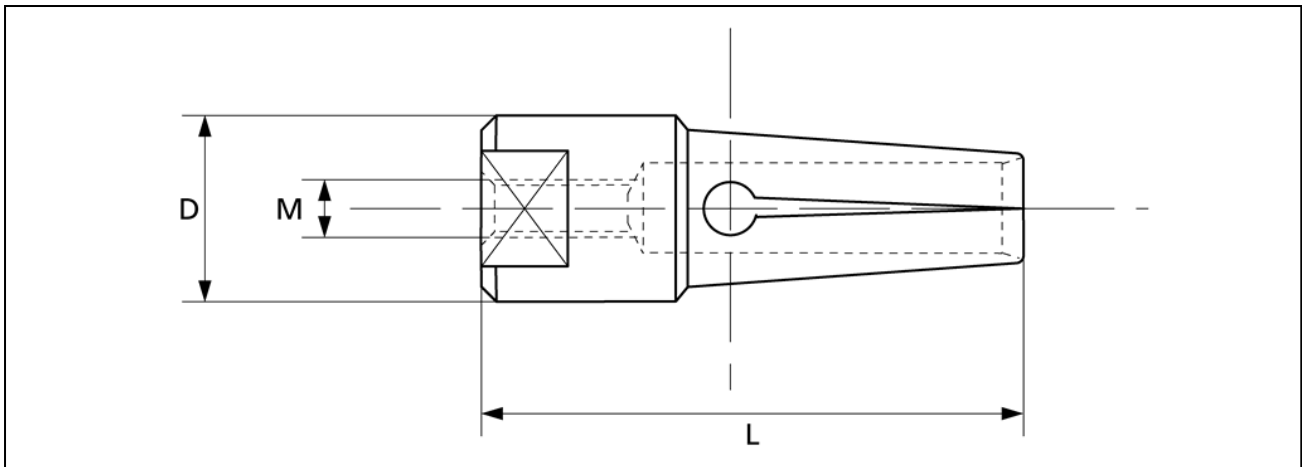


Drehende Endstücke / Embouts Multibar Bechler / End pieces				
Nr.	Schaft D	M1	M2	L
No	Corps D	M1	M2	L
Nr	Shank D	M1	M2	L
V1026	4.5	M3.00	M2.50	54
V1027	5	M3.50	M3.00	80
V1106	5.5	M4	M3.50	57



Nr.	Schaft D	M1	M2	L
No	Corps D	M1	M2	L
Nr	Shank D	M1	M2	L
V1028 lg 60	7	M5.00	M4.00	60
V1028 lg 83	7	M5.00	M4.00	83
V1029 lg 86	10	M6.00	M5.00	86
V1029 lg 102	10	M6.00	M5.00	102
V907	12	M8.00	M5.00	90
V1110 lg 122	12	M8.00	M5.00	122
V1117	16	M12.00	M6.00	100
V1118	20	M16.00	M8 x 1	104

Zangen Multibar BECHLER
 Pincas Multibar BECHLER
 Clamp collets Multibar BECHLER



Zangen / Pincas Multibar / Clamp collets			
Nr. No Nr	Schaft D Corps D Shank D	M M M	L L L
V1026a	4.5	M2.50	22
V1027a	5	M3.00	22
V1802	5.5	M3.50	22
V1028a	7	M4.00	22
V1029a	10	M5.00	26
V1122a	12	M5.00	26
V1122b	12	M5.00	60
V1123a	16	M6.00	30
V1807	16	M6.00	60
V1124a	20	M8 x 1	30
V1809	20	M8 x 1	60

Stangenlader CADDIE AS-14 / SAS-16

Ravitailleurs CADDIE AS-14 / SAS-16

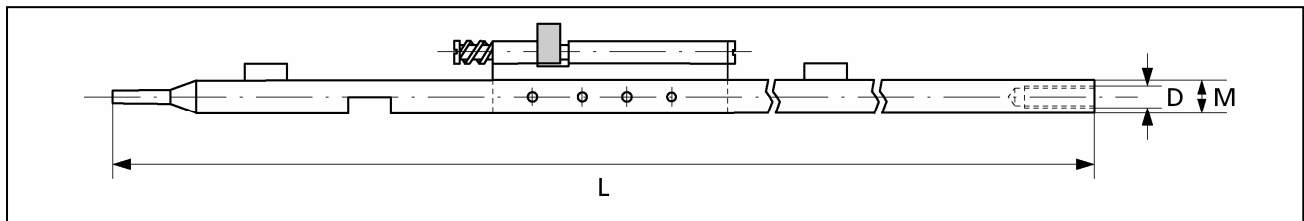
CADDIE AS-14 / SAS-16 barloaders

Caddie (AS-14 / SAS-16)			
Schaft Corps Shank	Stoss-Stange Poussette Pushrods	Drehende Endstücke Embouts End pieces	Zangen Pinces Clamp collets
8.5	V8.50	V1111	V1699
9.5	V9.50	V1112	V1700
10.5	V10.50	V1103	V1125a
12.5	V12.50	V1104	V1126a
15	V15.00	V1105	V1127a
16.5	V16.50	V1113	V1128a

Stoss-Stangen für Stangenlader TORNOS CADDIE

Poussettes pour ravitailleurs TORNOS CADDIE

Pushrods for TORNOS CADDIE barloaders

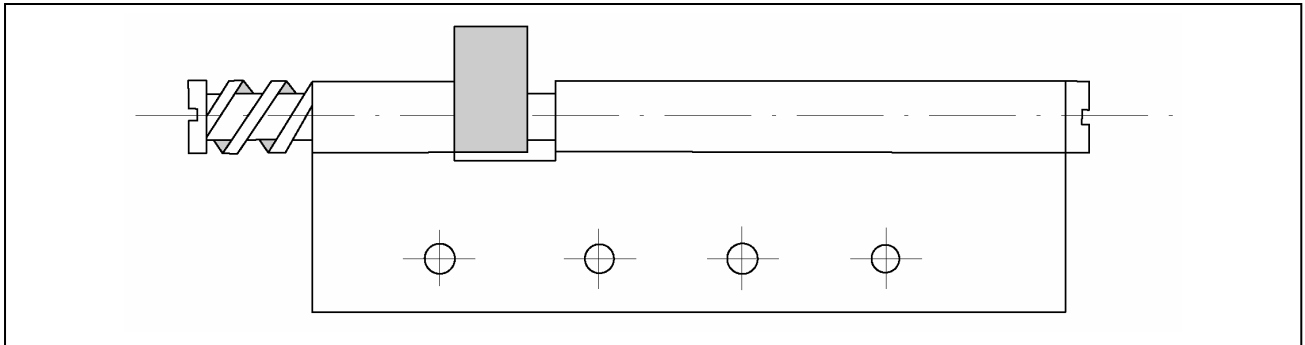


Poussettes caddie				
Nr. No Nr	Schaft D Corps D Shank D	M links M à gauche M left	L L L	Durchlass Capacité Capacity
V8.50	8.5	M5	939	4.00 - 6.50
V9.50	9.5	M6	927	6.50 - 8.50
V10.50	10.5	M6	927	7.50 - 9.50
V12.50	12.5	M6	927	9.50 - 10.50
V15.00	15	M7	914	10.50 - 13.50
V16.50	16.5	M8	914	13.50 - 16.00

Stoss-Stangen Fahne Caddie

Drapeaux pour poussettes Caddie

Caddie pushrods flags

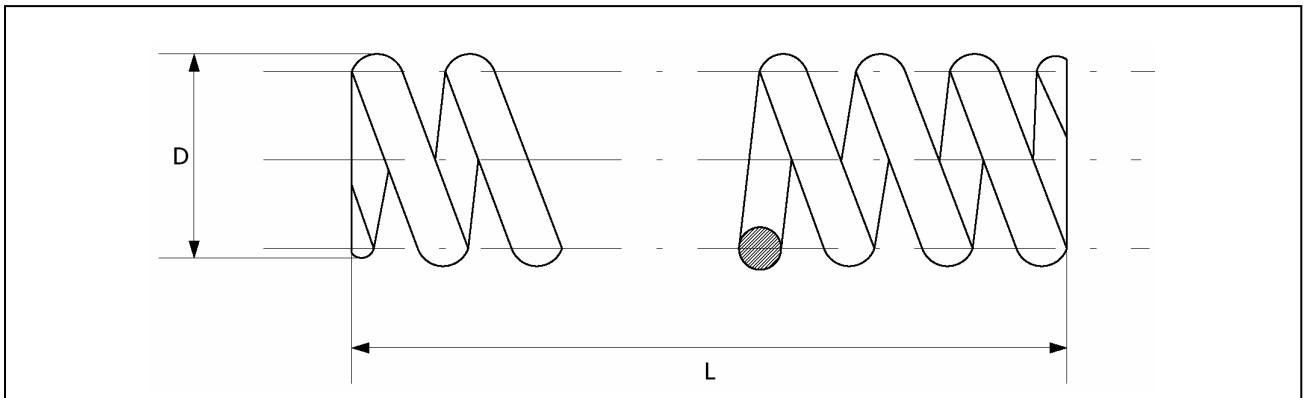


Stoss-Stangen Fahne Caddie / Drapaux Caddie / Pushrods flag Caddie

Nr. DPCA

No DPCA

Nr DPCA



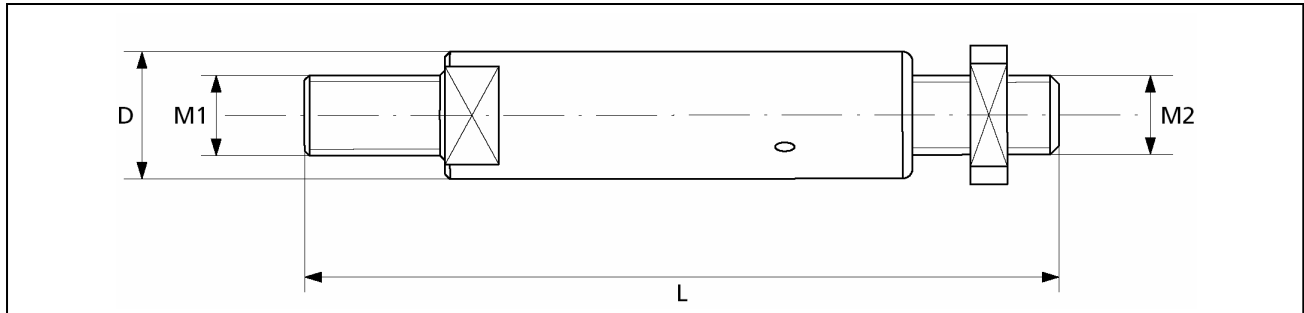
Druckfedern Caddie / Ressort de compression Caddie / Compression Spings Caddie

Nr. No Nr	Schaft D Corps D Shank D	L L L
RECA85	8.5	13
RECA95	9.5	84

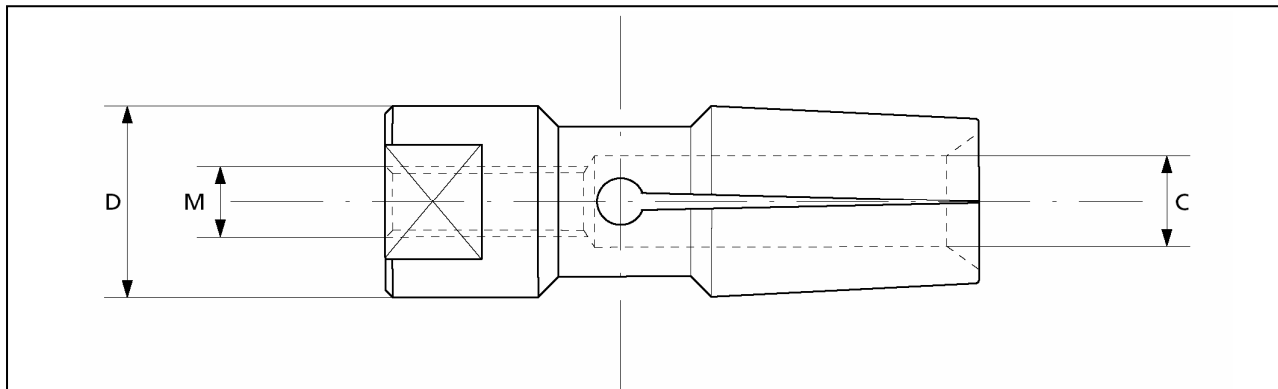
Drehende und Zangen für Stangenlader TORNOS Caddie

Embouts et pinces pour ravitailleurs TORNOS Caddie

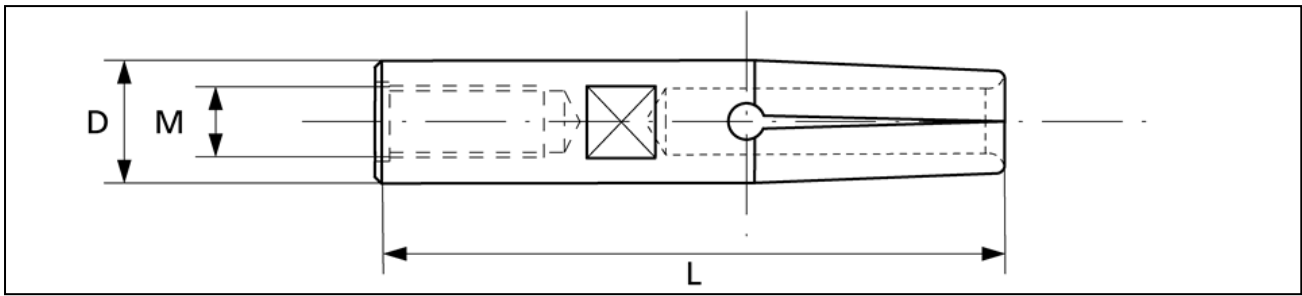
End pieces and collets for TORNOS Caddie barloaders



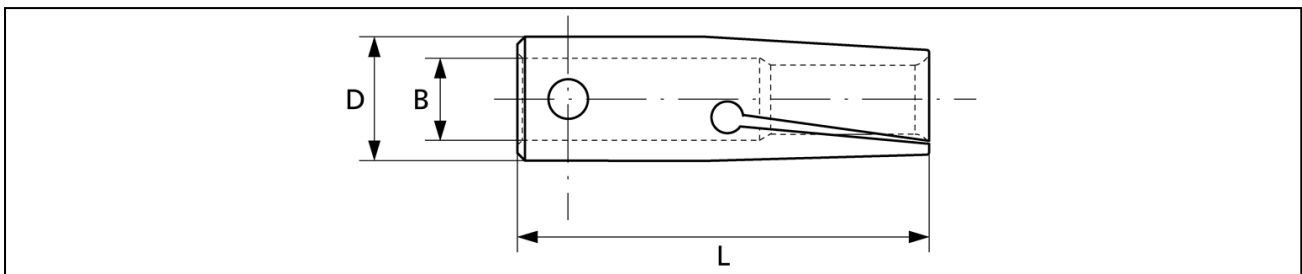
Drehende Endstück / Embouts Caddie / End pieces				
No Nr	Schaft D Corps D Shank D	M1 links M1 gauche M1 left	M2 links M2 gauche M2 left	L
V1111	8.5	M5	M5	72
V1112	9.5	M6	M6	72
V1103	10.5	M6	M6	72
V1104	12.5	M6	M6	72
V1105	15	M7	M6	92
V1113	16.5	M8	M8	92



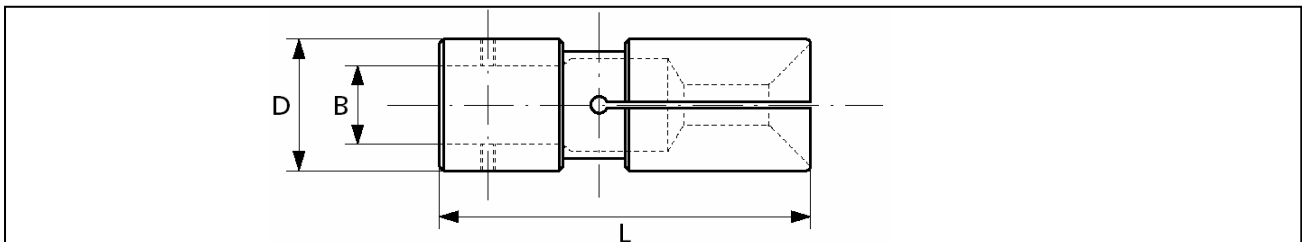
Zangen / Pinces Caddie / Clamp collets			
Nr. No Nr	Schaft D Corps D Shank D	Durchlass C Capacité C Capacity C	M gauche M gauche M gauche
V1699	8.5	02. Jul	M5
V1700	9.5	02. Aug	M6
V1125a	10.5	03. Sep	M6
V1126a	12.5	04. Nov	M6
V1127a	15	Apr 13	M6
V1128a	16.5	5 - 14.50	M8



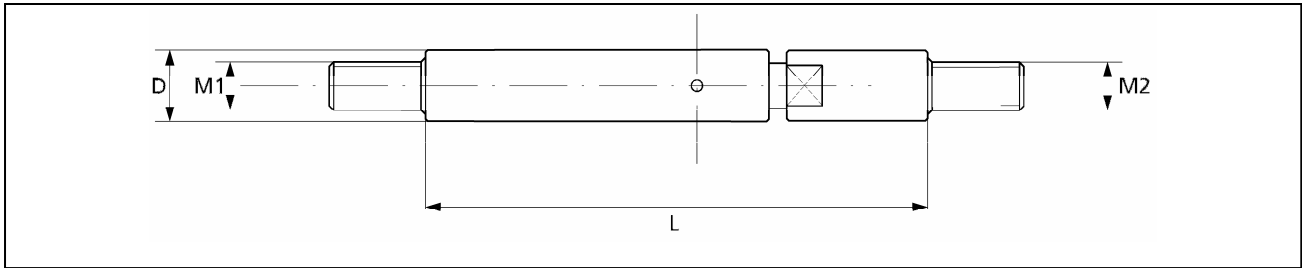
Nr. No Nr	Schaft D Corps D Shank D	Bohrung Alésage Bore	M M M	L L L
V4005	5	1.50 - 4.00	M4	37
V4007	7	2.00 - 5.50	M5	37



Zangen / Pincas Robobar / Collets				
Nr. No Nr	Schaft D Corps D Shank D	Bohrung Alésage Bore	B B B	L L L
V4010	10	3.00 - 8.00	7	40
V4012	12	4.00 - 10.00	8	40
V4015	15	7.00 - 13.00	11	40
V4016	16	8.00 - 14.00	11	40
V4018	18	8.00 - 15.50	11	40
V4020	20	10.00 - 17.50	14	65
V4025	25	15.00 - 22.50	20	65
V4030-65	30	20.00 - 27.50	20	65
V4032-65	32	20.00 - 29.00	20	65

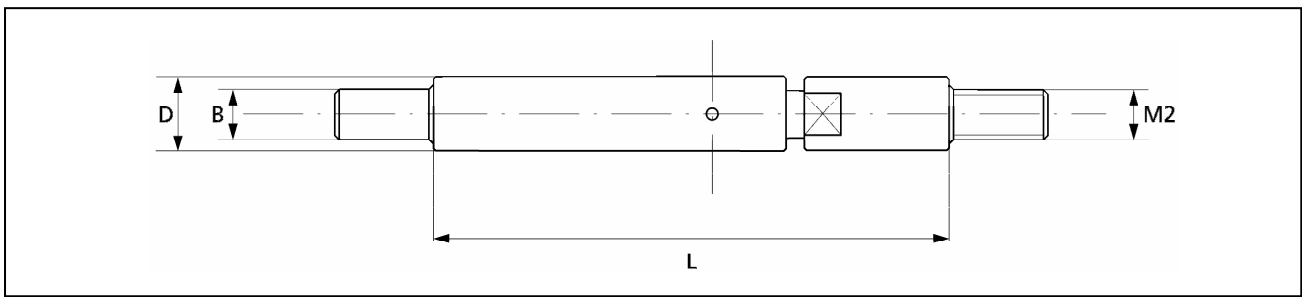


Nr. No Nr	Schaft D Corps D Shank D	Bohrung Alésage Bore	B B B	L L L
V4030-90	30	20.00 - 27.50	20	90
V4032-90	32	20.00 - 29.00	20	90
V4036-90	36	20.00 - 33.00	20	90



Drehende Endstücke / Embouts Robobar / Revolving end pieces

Nr.	Schaft D	M1	M2	L
No	Corps D	M1	M2	L
Nr	Shank D	M1	M2	L
ROB-5.50	5.5	M3	M4	78

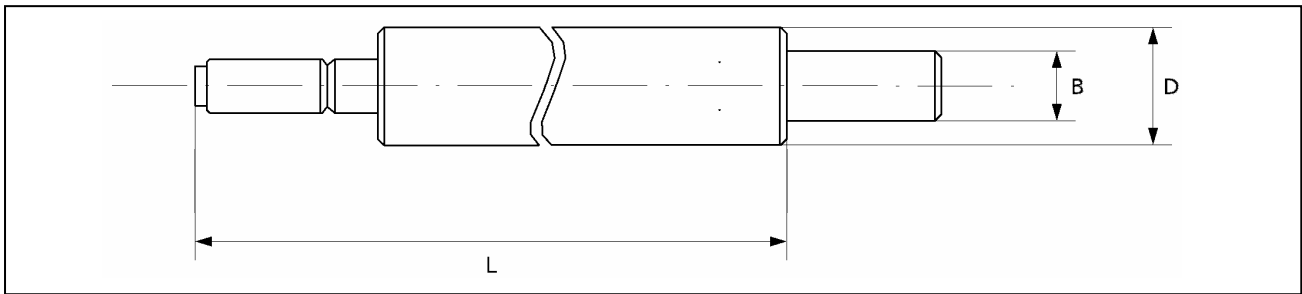


Nr.	Schaft D	B	M2	L
No	Corps D	B	M2	L
Nr	Shank D	B	M2	L
ROB-7.50	7.5	Ø 5 h 7	M5	78

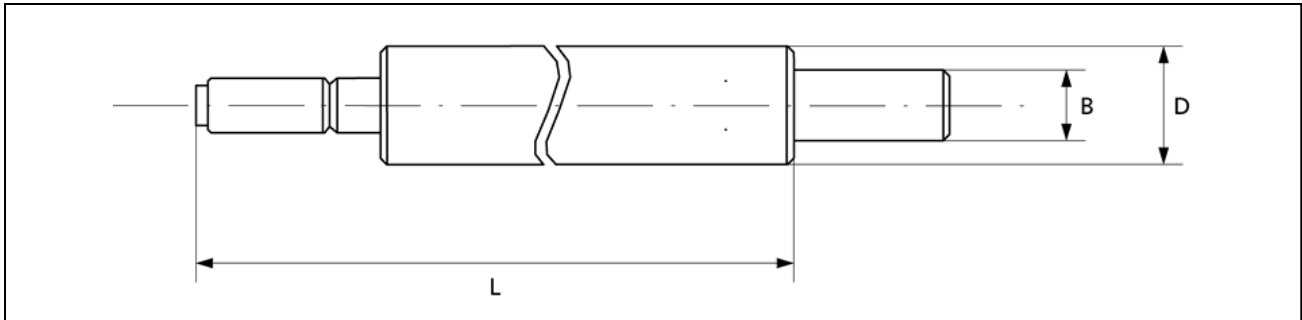


Drehende Endstücke / Embouts Robobar / Revolving end pieces

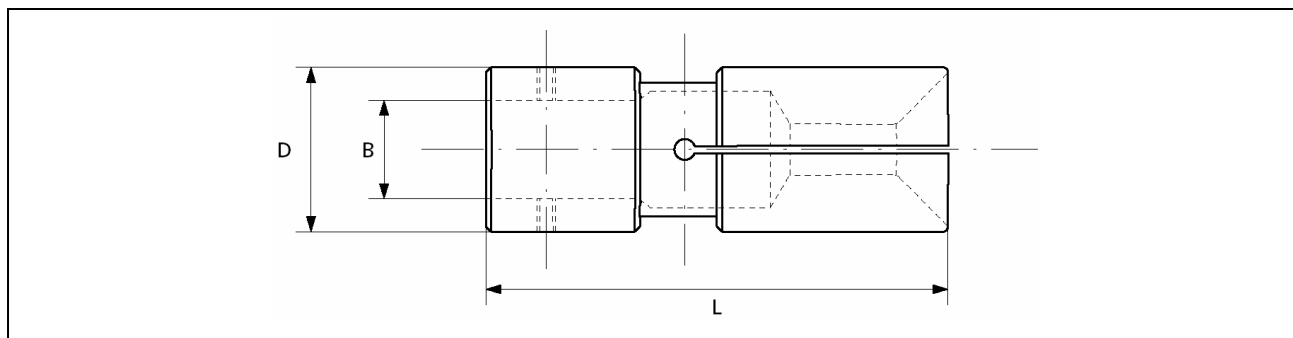
Nr. No Nr	Schaft D Corps D Shank D	B	C	L
ROB-10.50	10.5	7	7	75
ROB-12.50	12			
ROB-16.00	16	10	11	120
ROB-18.00	18			
ROB-20.50	20.5	14	14	120
ROB-26.00	26	20	20	120



Nr. No Nr	Schaft D Corps D Shank D	B	L
ROB-30.00	30	22	197
ROB-32.00	32	24	197
ROB-36.00	36	30	207

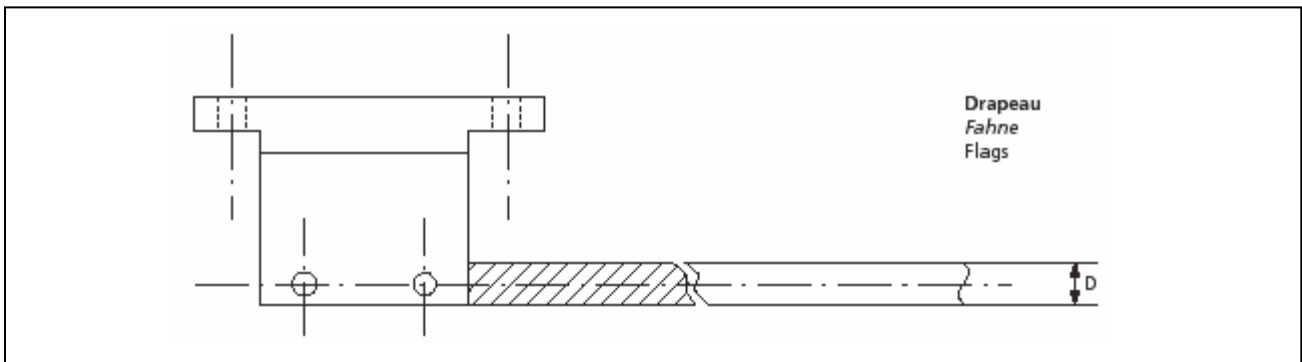
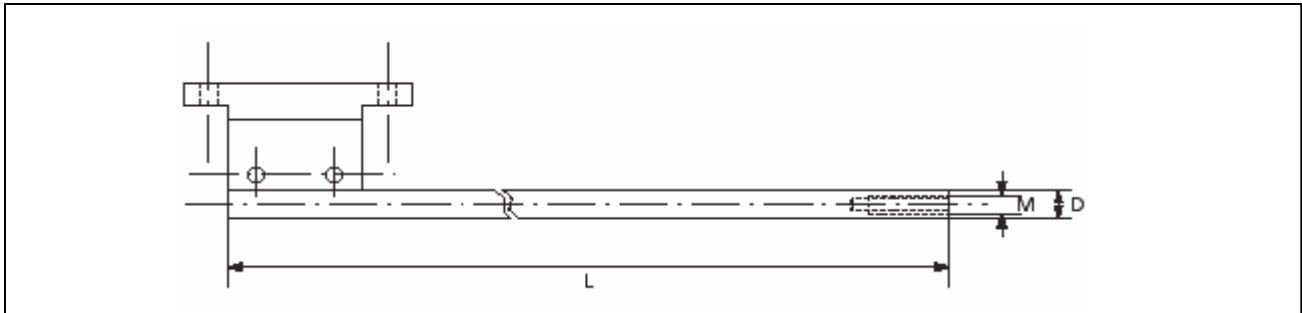


Drehende Endstücke FMB Turbo / Embouts / Revolving end pieces			
Nr. No Nr	Schaft D Corps D Shank D	B B B	L L L
S9025-197	25	20	197
S9030-197	30	22	197
S9032-197	32	24	197
S9034-197	34		197
S9036-197	36	30	197
S9038-197	38	30	197
S9040-207	40		207
S9042-207	42	34	207
S9045-207	45	36	207
S9050-207	50	42	207
S9054-232	54		232
S9058-232	58		232
S9060-232	60	52	232
S9063-232	63	55	232
S9065-232	65	58	232
S9070-232	70		232
S9075-232	75		232
S9080-232	80	70	232
S9090-232	90		232
S90100-232	100		232

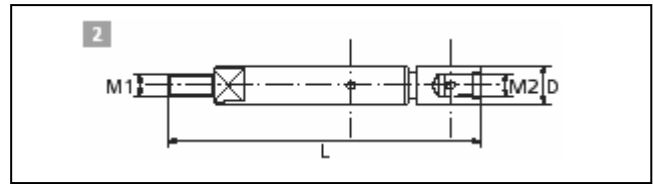
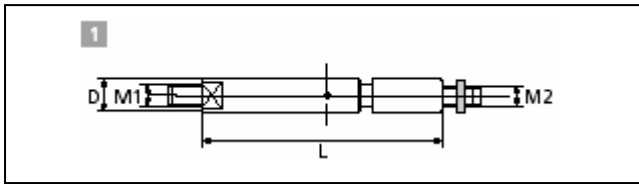


Zangen / Pinces FMBTurbo / Collets		
No Nr	Schaft D Corps D Shank D	L L L
V4025-90	25	90
V4030-90	30	90
V4032-90	32	90
V4034-90	34	90
V4036-90	36	90
V4038-90	38	90
V4040-90	40	90
V4042-90	42	90
V4045-90	45	90
V4050-90	50	90
V4054-90	54	90
V4058-90	58	90
V4060-90	60	90
V4065-90	65	90
V4080-90	80	90
V4090-90	90	90
V4100-110	100	110

Bechet			
Schaft Corps Shank	Stoss-Stange Poussette Pushrods	Drehende Endstücke Embout End pieces	Zangen Pincés Clamp Collets
5	V1500	V1027	V1027a
5	V1500a	V1031	V1031a
7	V1501	V1506	V4007
7	V1501a	V1028 lg 83	V1028a
10	V1502	V1507	V4010
10	V1502a	V1029 lg 102	V1029a
12	V1503	V1508	V4012
12	V1503a	V1110 lg 122	V1122a
		V907 lg 90	V1122a
15	V1504	V1509	V4015
15	V1504a	V1100	V1608
20	V1505	V1510	V4020
20	V1505a	V1118	V1124a

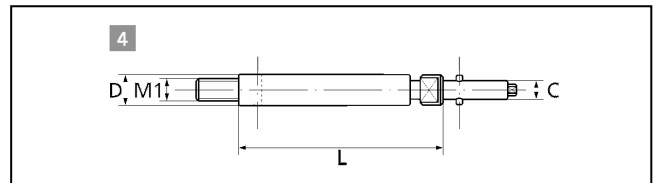
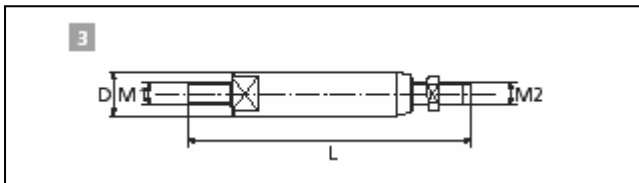


Stoss-Stangen / Poussettes Bechet / Pushroods Bechet			
Nr. No Nr	Schaft D Corps D Shank D	M M M	L L L
V1500	5	M3.50	923
V1500a	5	M3.00	921
V1501	7	M5.00	881
V1501a	7	M5.00	916
V1502	10	M7.00	838.5
V1502a	10	M6.00	892.5
V1503	12	M8.00	838
V1503a	12	M8.00	910
V1504	15	M10.00	839
V1504a	15	M7.00	895
V1505	20	M14.00	787
V1505a	20	M16.00	885

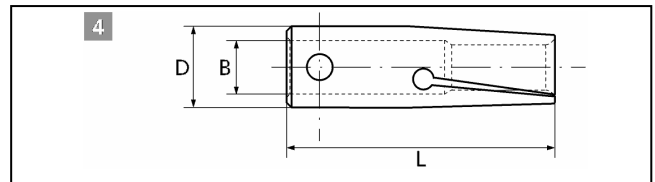
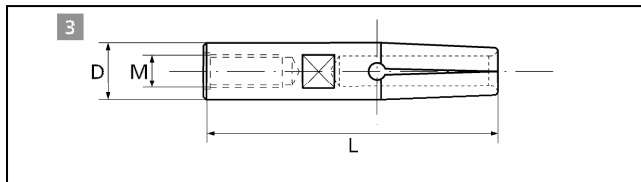
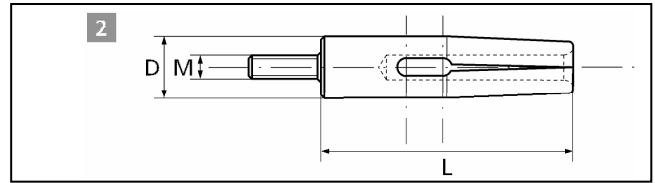
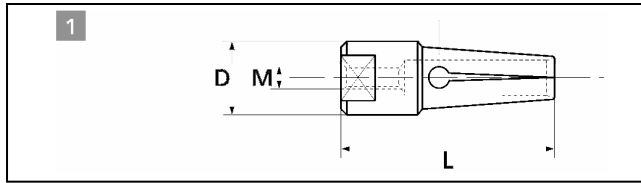


Drehende Endstücke / Embouts Bechet / Revolving end pieces

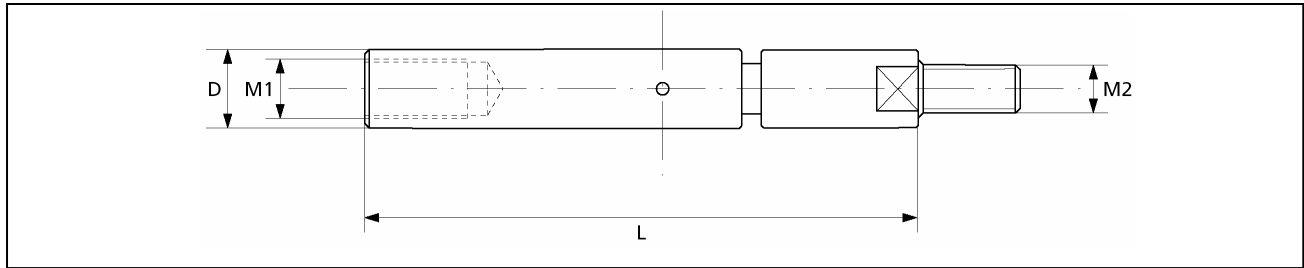
Nr. No Nr	Schaft D Corps D Shank D	M1	M2	L	Zeichnung Nr. Dessin No Drawing Nr
V1027	5	M3.50	M3.00	58.5	1
V1031	5.5	M3.00	M3.00	54.5	2
V1506	7	M5.00	M5.00	78.5	1



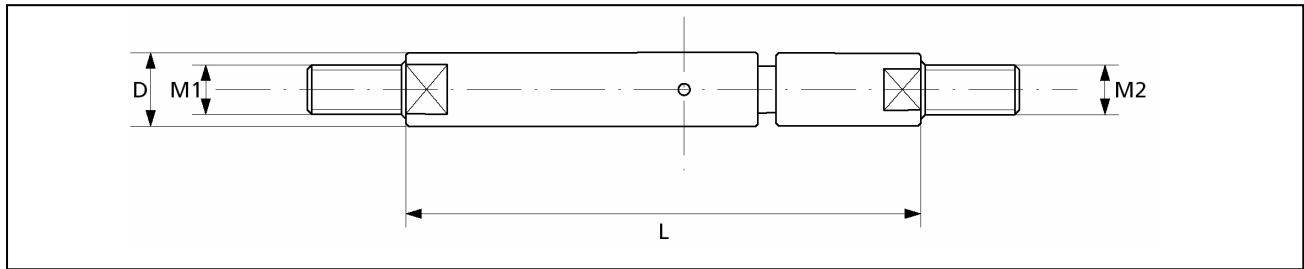
Nr. No Nr	Schaft D Corps D Shank D	M1	M2	C	L	Zeichnung Nr. Dessin No Drawing Nr
V1028 lg 83	7	M5.00	M4.00		83	3
V1507	10	M7.00		7	116	4
V1029 lg 102	10	M6.00	M5.00		102	3
V1508	12	M8.00		8	116	4
V1110 lg 122	12	M8.00	M8.00		122	3
V907 lg 90	12	M8.00	M5.00		90	3
V1509	15	M10.00		11	116	4
V1100	15	M7.00	M6.00			3
V1510	20	M14.00		14	148	4
V1118	20	M7.00	M8.00			3



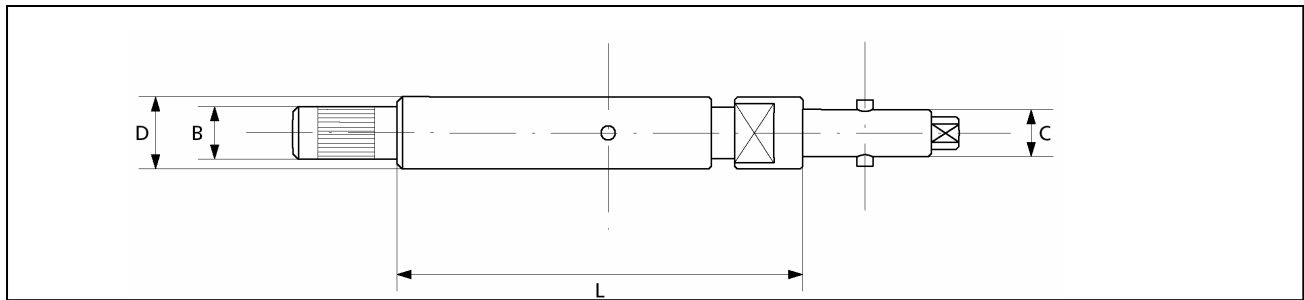
Zangen Bechet / Pincas / Clamp collets					
Nr. No Nr	Schaft D CorpsD Shank D	M M M	B B B	L L L	Zeichnung Nr. Dessin No Drawing Nr
V1027a	5	M3.00		22	1
V1031a	5.5	M3.00		31	2
V4007	7	M5.00		37	3
V1028a	7	M4.00		22	1
V4010	10		7	40	4
V1029a	10	M5.00		26	1
V4012	12		8	40	4
V1122a	12	M5.00		26	1
V4015	15		11	40	4
V1608	15	M6.00		35	1
V4020	20		14	65	4
V1124a	20	M8.00 x 1.00		30	1



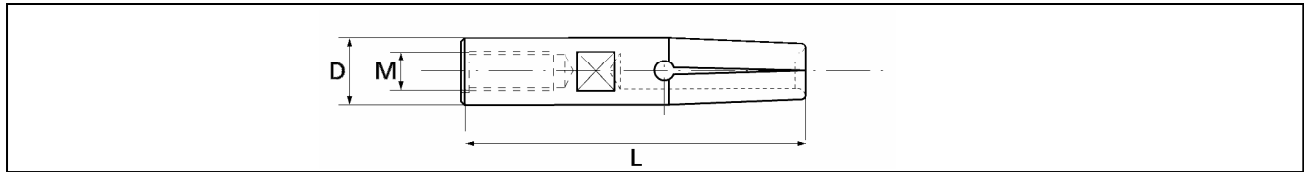
Drehende Endstücke / Embouts Bechet / Revolving end pieces				
Nr.	Schaft D	M1	M2	L
No	Corps D	M1	M2	L
Nr	Shank D	M1	M2	L
S9005A	5.5	4.5	M4	69
S9007B	7.5	M6 x 0.75	M5	132
S9007C	7			76



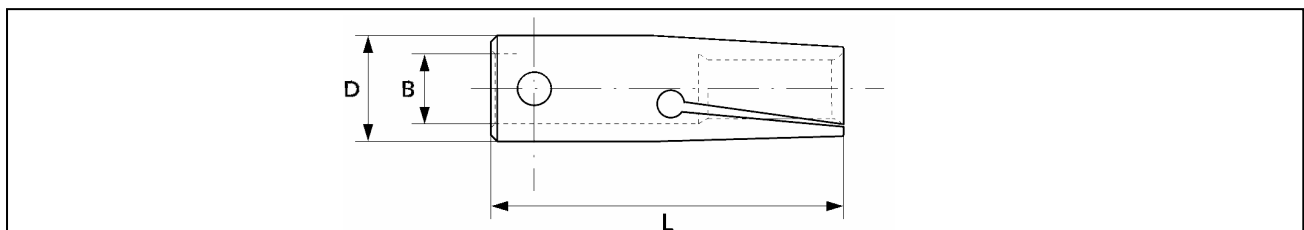
Drehende Endstücke / Embouts Bechet / Revolving end pieces				
Nr.	Schaft D	M1	M2	L
No	Corps D	M1	M2	L
Nr	Shank D	M1	M2	L
S9005B	5.5	M4	M4	74
S9007A	7	M5	M5	78.5



Drehende Endstücke / Embouts Bechet / Revolving end pieces				
Nr.	Schaft D	B	C	L
No	Corps D	B	C	L
Nr	Shank D	B	C	L
S9010	10.5	8	7	51
S9012	12.5	8	8	51
S9015	15.5	12	11	51
S9018	18	12	11	51
S9020	20	17	14	56
S9025	25	20	20	58.5



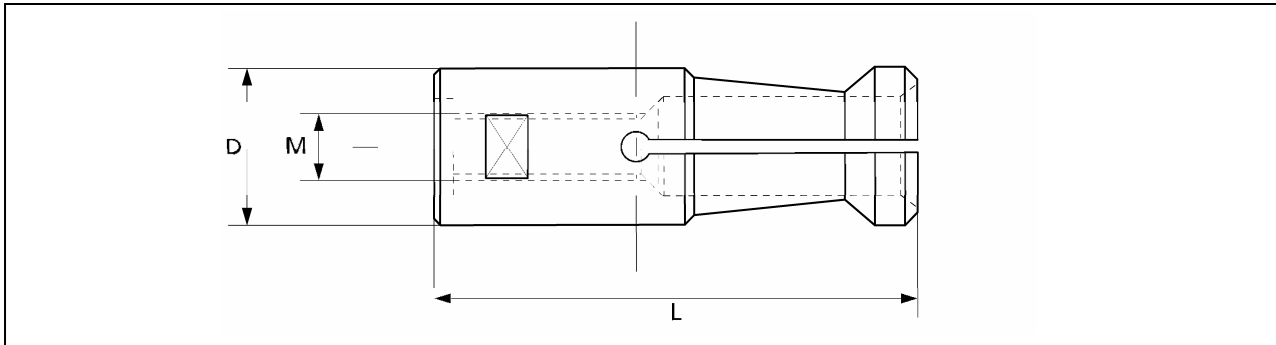
Zangen / Pinces / Collets				
Nr. No Nr	Schaft D Corps D Shank D	Bohrung Alésage Bore	M M M	L L L
V4005	5	1.50 - 4.00	M4	37
V4007	7	2.00 - 5.50	M5	37



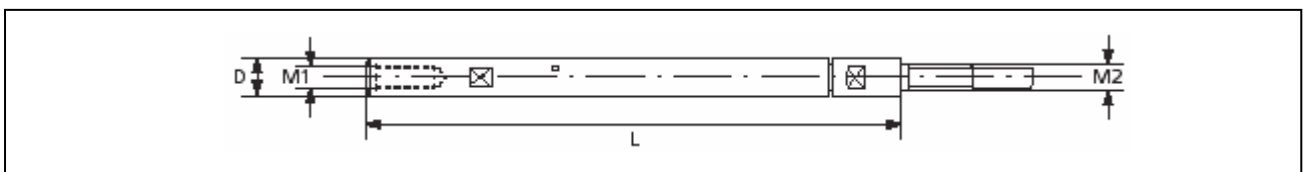
Nr. No Nr	Schaft D Corps D Shank D	Bohrung Alésage Bore	B B B	L L L
V4010	10	3.00 - 8.00	7	40
V4012	12	4.00 - 10.00	8	40
V4015	15	7.00 - 13.00	11	40
V4016	16	8.00 - 14.00	11	40
V4018	18	8.00 - 15.50	11	40
V4020	20	10.00 - 17.50	14	65
V4025	25	15.00 - 22.50	20	65
V4028-65	28	20.00 - 25.50	20	65
V4030-65	30	20.00 - 27.50	20	65
V4032-65	32	20.00 - 29.00	20	65
V4036-65	36	20.00 - 33.00	20	65

Andere Durchmesser auf Anfrage / Autres dimensions sur demande / Over size on request

Nr. No Nr	Schaft D Corps D Shank D	Bohrung Alésage Bore	B B B	L L L
V4008				
V4013	13	4.00 - 11.00		40
V4014	14	5.00 - 12.50		40
V4017	17	8.00 - 15.00		40
V4019	19	8.00 - 16.50		40
V4021	21	12.00 - 18.50		65
V4022	22	15.00 - 19.50		65
V4023	23	15.00 - 20.50		65
V4024	24	15.00 - 21.50		65
V4026	26	20.00 - 23.50		65



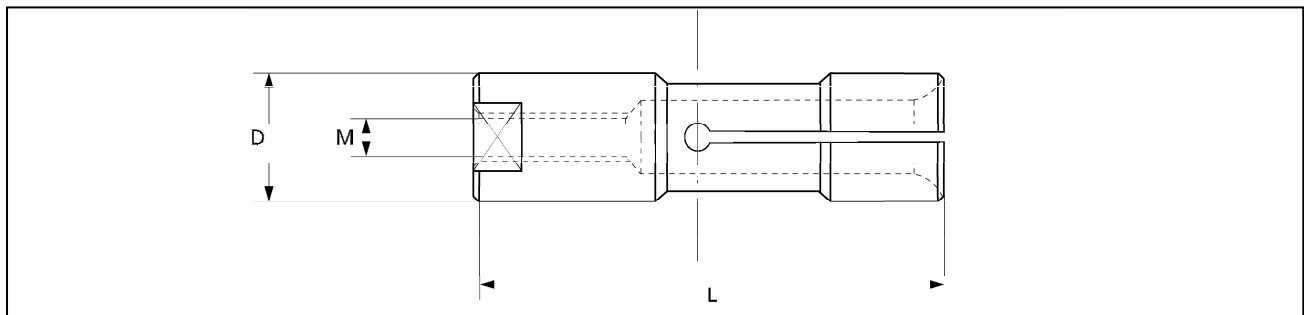
Zangen IEMCA / Pinces / collets			
Nr. No Nr	Schaft D Corps D Shank D	L L L	M M M
V110550	5.5	37	M4 x 0.50
V110700	7	40	M5 x 0.50
V110750	7.5	40	M5 x 0.50
V111000	10	40	M6 x 0.75
V111200	12	42	M7 x 0.75
V111500	15	42	M8 x 1.00
V111600	16	42	M8 x 1.00
V111800	18	42	M8 x 1.00
V112000	20	59	M10 x 1.00
V112300	23	59	M10 x 1.00
V112500	25	59	M10 x 1.00
V113000	30	59	M10 x 1.00



Drehende Endstücke IEMCIA / Embouts Bechet / Revolving end pieces				
Nr. No Nr	Schaft D Corps D Shank D	L L L	M1 M1 M1	M2 M2 M2
V100550	5.5	69		M4
V100750	7.5	122	M6 x 0.75	M5 x 0.50
V101000	10	110	M8 x 0.75	M6 x 0.75
V101200	12		M10 x 1.00	M7 x 0.75
V101500	15		M12 x 1.50	M8 x 1.00
V101600	16			M8 x 1.00
V101800	18			M8 x 1.00
V102000	20		M14 x 1.50	M10 x 1.00
V102300	23			M10 x 1.00
V102500	25		M14 x 1.50	M10 x 1.00
V103000	30		M14 x 1.50	



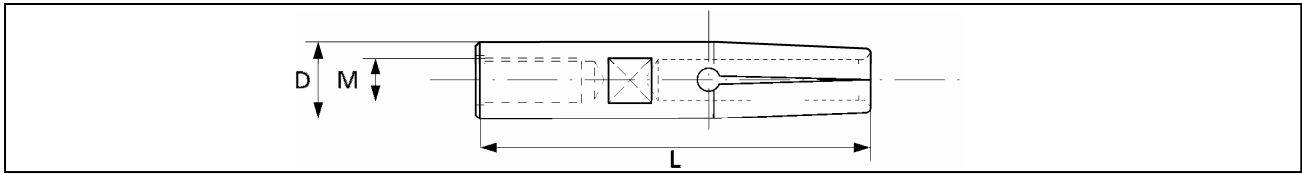
Drehende Endstücke Cucchi / Embouts Bechet / Revolving end pieces				
Nr. No Nr	Schaft D Corps D Shank D	L	M1	M2
V201000	10	108	M7	M6 x 0.75
V201200	12	108	M8	M7 x 0.75
V201400	14	103	M10	M8 x 1.00
V201600	16	108	M10	M8 x 1.00
V201900	19	108	M12	M10 x 1.00
V202500	25	117	M20 x 1.50	M14 x 1.00
V203000	30	123.5	M24 x 1.50	M18 x 1.50



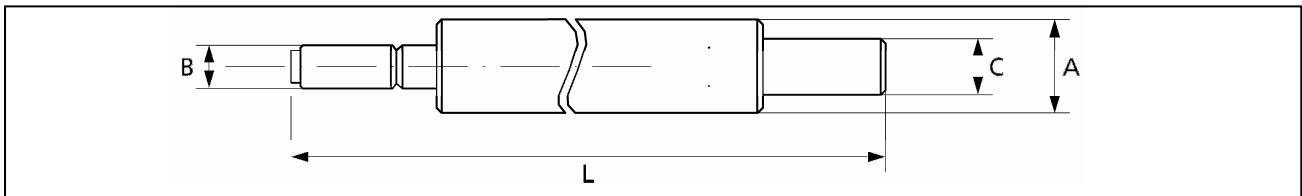
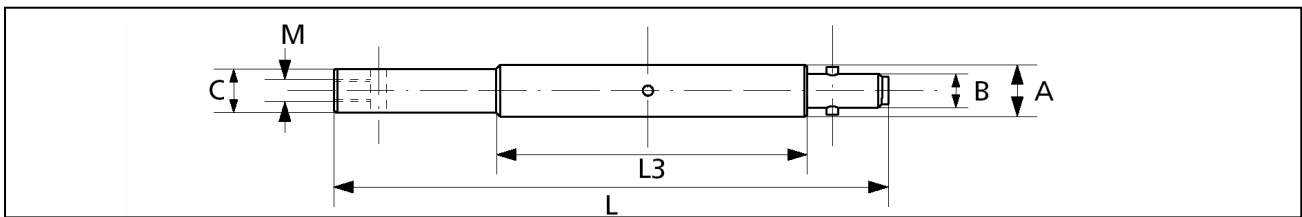
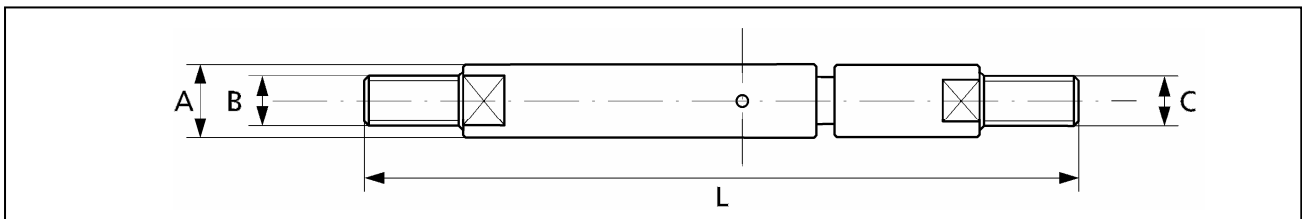
Zangen Cucchi / Pincers / Collets			
No Nr. Nr	Corps D Schaft D Shank D	L	M
V211000	10	52	M6 x 0.75
V211200	12	52	M7 x 0.75
V211400	14	52	M8 x 1.00
V211600	16	52	M8 x 1.00
V211900	19	60	M10 x 1.00
V212500	25	60	M14 x 1.00
V213000	30	65	M18 x 1.50
V214000	40	70	M25 x 1.50

LNS Tryton		
Schaft Corps Shank	Drehende Endstücke Embout End pieces	Zangen Pinces Clamp collets
6	V1032	V2000
7	V1032	V2001
10	V1029-102	V2002
12.7	V1037	V2003

LNS Minisprint & Expres		
Schaft Corps Shank	Drehende Endstücke Embout End pieces	Zangen Pinces Clamp collets
7	LNS7	V4007
10	LNS10	V4010
11	LNS10	V4011
12	LNS12	V4012
13	LNS12	V4013
14	LNS12	V4014
15	LNS15	V4015
16	LNS15	V4016
17	LNS15	V4017
18	LNS18	V4018
19	LNS18	V4019
20	LNS20	V4020
21	LNS20	V4021
22	LNS20	V4022
23	LNS20	V4023
24	LNS20	V4024
25	LNS25	V4025-65
26	LNS25	V4026-65
27	LNS25	V4027-65
28	LNS25	V4028-65
29	LNS25	V4030-65
32	LNS25	V4032-65
34	LNS25	V4034-90
36	LNS36	V4036-90
37	LNS36	V4037-90
38	LNS36	V4038-90
40	LNS50	V4040-90
42	LNS50	V4042-90



Zangen LNS Tryton / Pincés / Collets			
Zangen	D	M	L
Pincés	D	M	L
Collets	D	M	L
V2000	6	M4	30
V2001	7	M4	30
V2002	10	M5	30
V2003	12.7	M6	30



Drehende Endstücke LNS Minisprint & Expres / Embouts / End pieces							
Nr.	A	B	C	L3	L	M	Zeichnung Nr.
No	A	B	C	L3	L	M	Dessin No
Nr	A	B	C	L3	L	M	Drawing Nr
LNS7	7	M4	M5		131	–	1
LNS10	10	7h7	8h7	42	95	M4	2
LNS12	12	8h7	8h7	42	95	–	2
LNS15	15	11h7	12h7	42	96	M5	2
LNS18	18	11h7	12h7	42	96	–	2
LNS20	20	14h7	17h7	46	111	M8	2
LNS25	25	20h7	20h7	48	115.5	M8	2
LNS36	36	20h7	30g7		198	–	3
LNS50	50	20h7	42g7		208	–	3